

ANTARES BASE

CERT. № 9105 BNVD



UNI EN ISO 9001:2000



VENDLAND

new technology of trade



ДЕКЛАРАЦИЯ СООТВЕТСТВИЯ ЕЕС

Компания Bianchi Vending S.p.A., расположенная по адресу: via Parigi n°5, Zingonia (Bergamo) Italy, представляемая Мариеттой Траппетти, заявляет, что торговые автоматы модели:

«ANTARES BASE»

соответствуют правилам безопасности, предусмотренным законодательным актом номер 98/37/ЕЕС от 22-06-1998 в пунктах п.1-2-3-4 и соответствующих приложениях 1-2-3-5 "Безопасность и гигиена труда" и дополнениях и 73/23/СЕЕ и дополнениях.

Bianchi Vending S.p.A применяет стандарты для предупреждения и исключения радиопомех в соответствии со стандартами ЕЕС 89/336, 93/ 68 и последующих дополнений и D.L номер 476 и последующих дополнений, соответствующих нормативам EN 55014 3a ed., EN 55104, ENV 50141 и EN 61000.

Стандарты, используемые для проверки пригодности для контакта с пищевыми продуктами, соответствуют стандартам DM 21-03-1973 и последующих дополнений.

В целом предписания стандартов 90/128/ЕЕС,73/23/СЕЕ и 89/336/СЕЕ и последующих дополнений выполнены. Стандарты, используемые для испытаний на безопасность электрических компонентов, находятся в соответствии с JEC 335-1 и последующими дополнениями.

Zingonia (BG) - Italy 07/2004

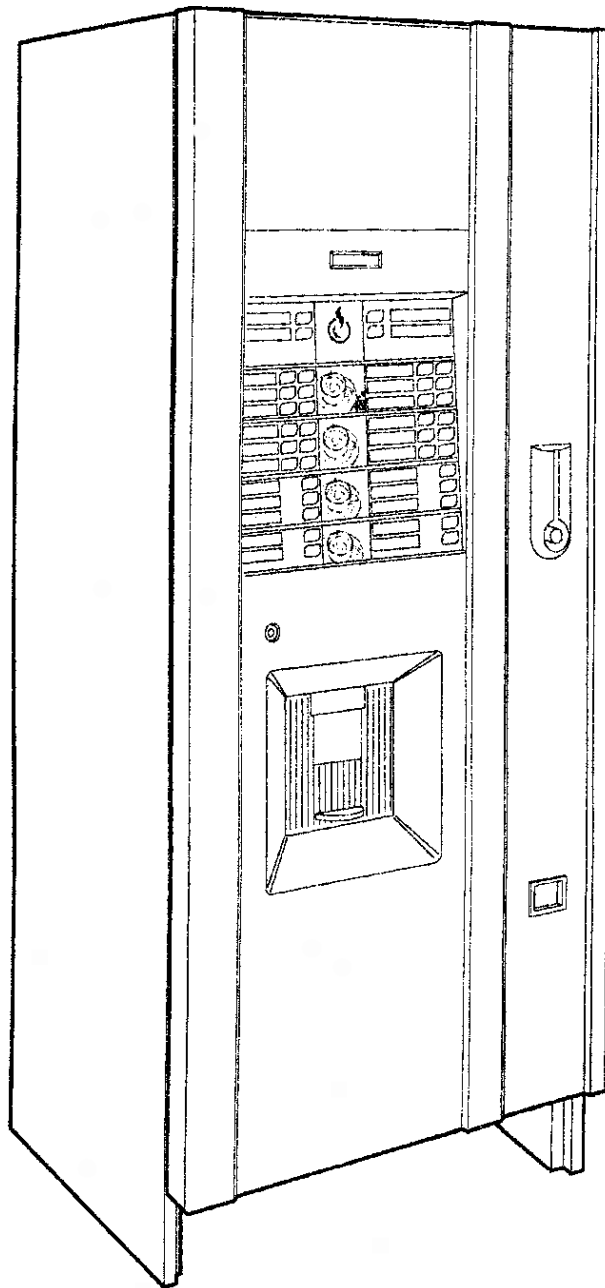
Законный представитель
Мариетта Траппетти

VENDLAND
new technology of trade



VENDLAND

new technology of trade



ANTARES BASE

CERT. № 9105 BNVD



UNI EN ISO 9001:2000

BIANCHI VENING S.p.A. – Viale Parigi, 5-7-9
240040 ZINGONIA DI VERDELLINO (BG) – ITALIA
Tel. 035 88 22 25 (ra) – Fax 035 88 33 04

ПЕРЕД ИСПОЛЬЗОВАНИЕМ АВТОМАТА ВНИМАТЕЛЬНО ПРОЧИТАЙТЕ ДАННОЕ РУКОВОДСТВО, ЧТОБЫ ПРАВИЛЬНО ЭКСПЛУАТИРОВАТЬ АВТОМАТ СОГЛАСНО ТЕКУЩИМ ПРАВИЛАМ БЕЗОПАСНОСТИ.

ЗНАКИ ТЕХНИКИ БЕЗОПАСНОСТИ



ВНИМАНИЕ! Важные указания по безопасности



ПРОЧИТАЙТЕ внимательно руководство по эксплуатации автомата перед его использованием



Перед любым обслуживанием автомата выключите его



ВНИМАНИЕ! Автомат включен



ВНИМАНИЕ! Контакт с нагретыми частями!



ОСТОРОЖНО! Движущиеся части



PE

Обозначение заземления



Важные замечания



СПЕЦИАЛИСТ ПО ОБСЛУЖИВАНИЮ

Специалист по обслуживанию является лицом, отвечающим за заполнение контейнеров растворимыми продуктами, сахаром, кофе, ложечками и стаканчиками.

Специалист по обслуживанию также несет ответственность за очистку автомата (см. операции, перечисленные в главе 6.0). В случае неисправности специалист по обслуживанию должен вызвать специалиста по установке.



СПЕЦИАЛИСТ ПО УСТАНОВКЕ

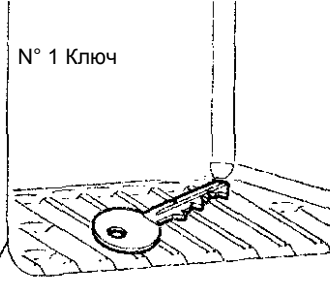
Специалист по установке является лицом, отвечающим за установку автомата, запуск операций и настройку параметров его функционирования.

Каждая операция регулировки является исключительно делом специалиста по установке, который также сохраняет пароль доступа к программированию.

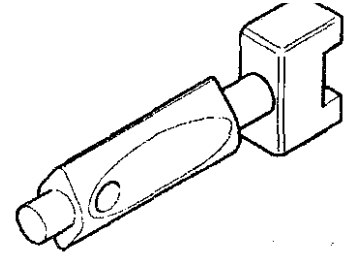


Ключи, находящиеся
в распоряжении специалистов
по ОБСЛУЖИВАНИЮ и
УСТАНОВКЕ

№ 1 Ключ



Ключи, находящиеся
в распоряжении специалистов
по ОБСЛУЖИВАНИЮ и
УСТАНОВКЕ



Сервисный ключ

Инструменты, необходимые для проведения работ на
автоматическом раздаточном устройстве.

ТОРЦЕВЫЕ ГАЕЧНЫЕ КЛЮЧИ

п° 5,5
п° 7
п° 8
п° 10
п° 20
п° 22

ГАЕЧНЫЕ КЛЮЧИ (вилочного типа)

п° 7
п° 8
п° 10
п° 12
п° 14

ОТВЕРТКИ

Малый размер
Средний размер
Большой размер

Обычная крестовидная
Малая крестовидная
Средняя крестовидная
Большая крестовидная
Из тефлона, малого размера, для регулировки нуля.

ГАЕЧНЫЙ КЛЮЧ С ТРЕЩОТКОЙ №14

ТЕСТЕР

НОЖНИЦЫ ДЛЯ ЭЛЕКТРОТЕХНИЧЕСКИХ РАБОТ

КОМПЛЕКТ ДЛЯ ПРОГРАММИРОВАНИЯ

ОГЛАВЛЕНИЕ

ЗНАКИ ТЕХНИКИ БЕЗОПАСНОСТИ	6
ОГЛАВЛЕНИЕ	8
ВВЕДЕНИЕ	9
I Важные замечания для оператора.....	9
II Общие инструкции	9
III ПРАВИЛА БЕЗОПАСНОСТИ	10
1.0 ОПИСАНИЕ ТЕХНИЧЕСКИХ ХАРАКТЕРИСТИК АВТОМАТА	11
1.1 Модели	11
1.2 Технические характеристики.....	11
1.3 УСТРОЙСТВО АВТОМАТА.....	12
1.4 Предполагаемое использование.....	12
2.0 ТЕХНИЧЕСКОЕ ОПИСАНИЕ РАБОТЫ АВТОМАТА	13
2.1 ОСНОВНОЙ ПРИНЦИП РАБОТЫ	13
3.0 ПЕРЕМЕЩЕНИЕ ТОРГОВОГО АВТОМАТА	17
3.1 Перемещение и транспортировка (рис. 3.1)	17
3.2 Хранение на складе.....	17
3.3 Упаковка	17
3.4 Получение	17
3.5 Распаковка	17
4.0 УСТАНОВКА	19
4.1 Размещение	19
4.2 Подключение к водопроводу.....	19
4.3 Подключение к электрической сети	20
4.4 Запуск устройства	21
4.5 Установка	22
4.5.1 Промывка ионообменной смолы, если она используется как дополнительная принадлежность.	22
4.5.2 Заполнение водяного контура	22
4.5.3 Заполнение блока охлаждения.....	23
4.5.4 Очистка элементов, контактирующих с пищевыми продуктами	24
4.5.5 Установка системы оплаты	25
4.6 Загрузка контейнеров для продуктов (при выключенном автомате).....	25
4.6.1 Загрузка контейнеров	25
4.6.2 Прикрепление этикеток для выбора продуктов.	26
4.6.3 Загрузка стаканчиков	26
4.6.4 Загрузка ложек	27
4.6.5 Вставка мешка для кофейной гущи	27
5.0 ИНСТРУКЦИИ ПО ПРОГРАММНОМУ ОБЕСПЕЧЕНИЮ	29
5.1 МЕНЮ ПРОГРАММИРОВАНИЯ	29
5.1.1 Меню 'Options' (Параметры).....	30
5.1.2 Меню 'Temperature' (Температура).....	31
5.1.3 Меню "Preselections" (Предварительный выбор).....	31
5.1.4 Меню "Unique Products" (Индивидуальные продукты)	32
5.1.5 Меню 'Doses' (Дозировка).....	33
5.1.6 Меню 'Times and thresholds' (Время и пороговые значения)	36
5.1.7 Меню "Payment system" (Система оплаты)	37
5.1.7.1 Coins/Line (Монеты/строка).....	37
5.1.7.2 Bill/Line (Купюра/строка).....	37
5.1.7.3 Enable Coin (Включение приема монет)	37
5.1.7.4 Enable bills (Включение приема купюр)	37
5.1.8 Меню "Price Table" (Таблица цен)	37
5.1.9 Меню "Price-Selection" (Выбор цен)	37
5.1.10 Меню 'Table discounts' (Таблица скидок)	38
5.1.11 Меню 'Promotions' (Рекламные акции)	38
5.1.12 Меню 'Preventive action' (Профилактическая работа).....	39
5.1.13 Меню "Decounter and Reserves" (Счетчик и резервы)	40
5.1.14 Menu "Sales" (Продажи)	41
5.1.14.1 'System audit' (Аудит системы)	42
5.1.15 Меню 'CLOCK' (Часы).....	42
5.1.15.1 'Hour/minute' (Час/минута).....	42
5.1.15.2 "Data" (Дата).....	42
5.1.15.3 'Switch on' (Включить).....	42
5.1.15.4 'Cleanings' (Очистка).....	42
5.1.15.5 "Disinfection" (Дезинфекция)	42
5.1.16 Меню "Test" (Тест) (требуется пароль).....	42
5.1.17 Default data (Стандартные данные)	42
5.1.18 Menu "Item Number Cool" (Номер элемента хол.)	42
5.2 ОБСЛУЖИВАНИЕ	43
6.0 ОБСЛУЖИВАНИЕ И БЕЗДЕЙСТВИЕ	44
6.1 Очистка и загрузка	44
6.1.1 Рекомендуемое обслуживание	44
6.1.2 Периодическая очистка специалистом по обслуживанию.....	44
6.1.3 Рекомендуемая ежедневная уборка	44
6.1.4 Загрузка продуктов	45
6.2 Обычное и экстренное обслуживание	45
6.3 ПРОЦЕДУРЫ	46
6.3.1 Санитарная обработка	46
6.4 Нормативы	47
6.4.1 Нормы дозирования и размола	47
6.4.2 Регулировка электромагнитных клапанов для подачи воды для растворимых напитков	48
6.5 Регенерация ионообменной смолы умягчителя воды (дополнительная возможность)	49
6.6 Бездействие	49
7.0 РУКОВОДСТВО ПО НАИБОЛЕЕ РАСПРОСТРАНЕННЫМ НЕИСПРАВНОСТЯМ	50
7.1 АВАРИЙНЫЕ СИГНАЛЫ	50
7.1.1 ОТОБРАЖЕНИЕ АВАРИЙНЫХ СИГНАЛОВ ПРИ БЛОКИРОВАНИИ	50
7.1.2 АВАРИЙНЫЕ СИГНАЛЫ, ОТОБРАЖАЕМЫЕ ПРИ ОБСЛУЖИВАНИИ	50
7.1.2.1 Сохраненные аварийные сигналы	50
7.1.2.2 Несохраненные аварийные сигналы	50
7.1.2.3 Сохраненные сигналы	50
Аварийные сигналы карты BVM600	51
7.1.3.1 Сохраненные сигналы	51
8.0 ДЕМОНТАЖ	51
9.0 НАБОР ПРИНАДЛЕЖНОСТЕЙ	51



ВВЕДЕНИЕ

I Важные замечания для оператора

Данный автомат разработан и сконструирован в полном соответствии с текущими нормами безопасности и поэтому безопасен для всех, кто следует обычным инструкциям по заполнению и очистке, приведенным в настоящем руководстве.



Пользователь не должен ни при каких обстоятельствах убирать предохранительные приспособления, для удаления которых требуется применение инструмента.

Для некоторых операций по обслуживанию (которые должны выполняться только специально обученными специалистами и обозначены в руководстве особым знаком) требуется, чтобы некоторые специальные защитные устройства автомата были выключены.

В соответствии с текущими нормативами техники безопасности часть операций входит в сферу исключительной ответственности специалиста по установке, и обычный специалист по обслуживанию может получить доступ к определенным операциям по специальному разрешению.

Осведомленность и абсолютное соблюдение, с технической точки зрения, инструкций по технике безопасности и замечаний об опасности, содержащихся в данном руководстве, являются существенными для функционирования (в условиях минимального риска), установки, использования и обслуживания данного автомата.

II Общие инструкции



Знание сведений и инструкций, содержащихся в настоящем руководстве, важно для правильного использования торгового автомата.

- Вмешательство пользователя в работу торгового автомата допускается только при условии, что это входит в сферу его компетенции, и он имеет соответствующую подготовку. Специалист по установке должен полностью ознакомиться со всеми механизмами, необходимыми для правильной работы автомата.
- Именно покупатель автомата несет ответственность за обучение и ознакомление пользователей с правилами, приведенными в прилагаемой технической документации. Несмотря на полное соблюдение правил техники безопасности разработчиком, лица, работающие на торговых автоматах, должны быть полностью осведомлены о потенциальных рисках, связанных с этой работой.
- Данное руководство является неотъемлемой частью оборудования и, по существу, всегда должно оставаться внутри него до тех пор, пока автомат не будет демонтирован и/или списан, чтобы операторы имели возможность получить нужную информацию.
- В случае потери или повреждения настоящего руководства можно получить новую копию, обратившись к производителю и указав предварительно данные, зарегистрированные на серийном номере автомата.
- Надежность при функционировании и оптимизация обслуживания автомата гарантируются только в случае использования оригинальных запасных частей.
- За изменения в автомате, предварительно не согласованные с компанией-производителем и предприня-

тые специалистом по установке и/или менеджером, полностью отвечают они сами.

Все операции, необходимые для поддержания эффективности автомата и выполняемые до и во время его эксплуатации, являются заботой пользователя.

- Любые действия или изменения, выполненные в отношении автомата, которые не были заранее согласованы с производителем, избавляют производителя в дальнейшем от ответственности за повреждения, полученные в результате этих действий, и будут автоматически аннулировать условия гарантии для автомата.
- Данное руководство отражает состояние на момент выпуска торгового автомата на рынок; возможные изменения, обновления, модификации, выполненные для автомата и впоследствии запущенные в серийное производство, не обязывают компанию **BIANCHI VENDING Spa** ни вмешиваться в работу поставленного ранее автомата, ни обновлять соответствующую документацию, входящую в комплект поставки автомата.
- Тем не менее, компания **BIANCHI VENDING's**, когда считает это уместным и обоснованным, вправе объявить руководства, уже представленные на рынке, отозванными и отправить клиентам уведомления об отзыве, которые должны сохраняться в исходном руководстве.

Возможные технические проблемы, которые могут возникнуть, легко разрешаются при обращении к данному руководству. За дополнительными сведениями обращайтесь к дистрибьютору, у которого был приобретен автомат, или в отдел технического обслуживания компании Bianchi Vending по следующим телефонам:

035 4196711 - факс 02 70048332

Во время звонка рекомендуется предоставить следующие сведения:

- данные, зарегистрированные на табличке с серийным номером (рис. 1)
- версию программы, находящейся на микропроцессоре (наклейка на компоненте, установленном на плате).

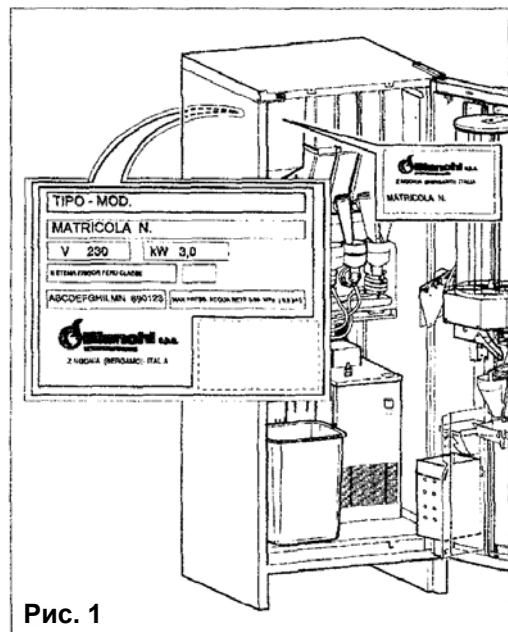


Рис. 1

BIANCHI VENDING Spa отказывается от всякой ответственности за повреждения, причиненные людьми или в связи со следующими обстоятельствами:

- неправильной установкой
 - неправильным подключением электричества и/или воды
 - не отвечающей требованиям очисткой и обслуживанием
 - неразрешенными модификациями
 - неправильным использованием распределительного устройства
 - использованием запасных частей сторонних производителей
 - Ни при каких обстоятельствах компания **Bianchi Vending Spa** не обязана компенсировать возможный ущерб, явившийся результатом вынужденного прекращения поставки напитка вследствие неисправности.
 - Операции установки и обслуживания должны производиться исключительно квалифицированным техническим персоналом, имеющим предварительную подготовку для выполнения таких работ.
 - Для повторного заполнения используйте только пищевые продукты, предназначенные именно для торговых автоматов.
 - Автомат непригоден для установки вне помещений. Автомат необходимо установить в сухом месте с температурой не ниже 1°C; его не следует устанавливать в местах, где очистка выполняется с помощью шлангов с водой (например, в больших кухнях).
- Не используйте для очистки автомата струю воды.

III ПРАВИЛА БЕЗОПАСНОСТИ

ВНИМАНИЕ!



Перед использованием автомата внимательно прочитайте данное руководство.

- Операции установки и обслуживания должны выполняться исключительно квалифицированным техническим персоналом.
- Пользователь ни при каких обстоятельствах не должен иметь возможности прикасаться к частям автомата, которые защищены и для доступа к которым требуется инструмент.
- Осведомленность и абсолютное соблюдение, с технической точки зрения, инструкций по технике безопасности и замечаний об опасности, содержащихся в данном руководстве, создают основу для выполнения работ по установке, запуску и обслуживанию автомата в условиях минимального риска.



Перед обслуживанием или очисткой всегда отключайте СЕТЕВОЙ ШНУР.



АБСОЛЮТНО НЕДОПУСТИМО ВМЕШИВАТЬСЯ В РАБОТУ АВТОМАТА И УБИРАТЬ КАКИЕ-ЛИБО ЗАЩИТНЫЕ УСТРОЙСТВА ДО ОХЛАЖДЕНИЯ НАГРЕТЫХ ЧАСТЕЙ

- Надежность при функционировании и оптимизация обслуживания автомата гарантируются только в случае использования оригинальных запасных частей.
- Чтобы гарантировать нормальную работу, автомат необходимо установить в местах, где окружающая температура не ниже + 1°C и не выше + 50°C, а влажность воздуха не превышает 85%.
- Чтобы гарантировать непрерывную работу, всегда поддерживайте автомат в идеально чистом состоянии.
- Если в момент установки условия отличаются от указанных в данном руководстве или будут изменяться с течением времени, перед использованием автомата немедленно обратитесь к производителю.
- Также проверьте, что все другие возможные нормы и правила, установленные государственным или местным законодательством, учтены и применяются.

1.0 ОПИСАНИЕ ТЕХНИЧЕСКИХ ХАРАКТЕРИСТИК АВТОМАТА

1.1 Модели

Чтобы различать разные модели автоматов, используется следующая терминология:

ANTARES BASE E (версия для кофе эспрессо и растворимых напитков)

ANTARES BASE I (версия для растворимых напитков)

N.B.: после букв **E** и **I** может следовать буква **F**, чтобы обозначить автоматы, оснащенные блоком охлаждения класса **N**.

Данное руководство составлено для самой сложной модели, поэтому в нем можно найти описания или пояснения, не относящиеся к приобретенному автомату.

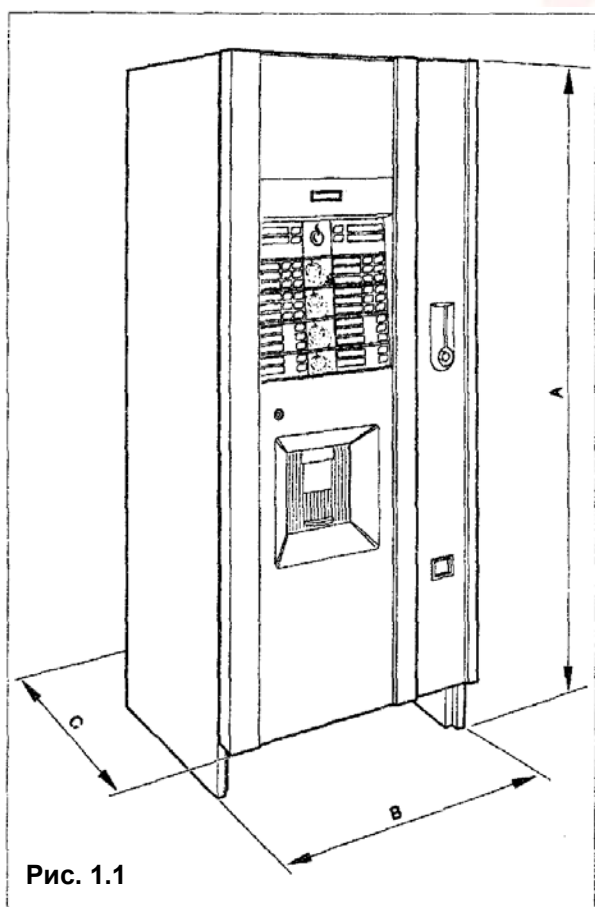


Рис. 1.1

1.2 Технические характеристики

Высота (A)	1630 мм
Ширина (B)	585 мм
Глубина (C)	649 мм
Вес	110 кг
Электроснабжение	230 В - 120 В
Частота сети	50 ÷ 60 Гц
Установленная мощность ⁽¹⁾	1,8 кВт ÷ 2,7 кВт
Номинальный ток (макс.)	6 А - 12 А
Водоснабжение	0,5 ÷ 6,5 бар
СРЕДНЕЕ ПОТРЕБЛЕНИЕ:	
При круглосуточной работе	1400 Вт/ч - 2100 Вт/ч
Для 60 операций / мин	90 Вт/ч-140 Вт/ч
Подключение к водопроводной сети	3/8" gas
Подключение к электросети	Вилка Schuko
РАЗДАТОЧНОЕ УСТРОЙСТВО ДЛЯ СТАКАНЧИКОВ	
Боксы диаметром	70--74 мм
ПРОЧНОСТЬ БАКА ДЛЯ ГОРЯЧЕЙ ВОДЫ	
усиленного типа:	водяной бак для кофе: 1500 Вт
усиленного типа:	водяной бак для растворимых напитков: 2000 Вт
ЕМКОСТЬ КОНТЕЙНЕРОВ ДЛЯ ПРОДУКТОВ	
Кофе в зернах	Кг 3,5
Растворимый кофе	Кг 1,2
Порошковое молоко	Кг 1,7
Сливки	Кг 3,2
Шоколад	Кг 3,6
Чай	Кг 3,3
Сублимированный чай	Кг 1,7
Бульон	Кг 3,6
Холодные растворимые напитки	-
Сахар	Кг 4,0
Количество стаканчиков	500
Количество ложек	400
Блок охлаждения ⁽²⁾	Класс N
Охлаждающий газ	R134a - вес 180 г

⁽¹⁾ Проверьте номинальную мощность, указанную в таблице с данными, прилагаемой к автомату.

⁽²⁾ В соответствии с требуемой версией и применяемыми стандартами в месте использования.

1.3 УСТРОЙСТВО АВТОМАТА

- 1 Группа кофе и кофейная мельница
- 2 Группа выдачи напитков
- 3 Группа дозирования сахара
- 4 Блок охлаждения (дополнительно)
- 5 Бокс для стаканчиков
- 6 Электронная плата
- 7 Бокс для ложек
- 8 Фильтр умягчителя воды (дополнительно)
- 9 Емкость для воды
- 10 Система оплаты

1.4 Предполагаемое использование

Торговый автомат предназначен исключительно для розлива напитков, приготовляемых смешиванием пищевых веществ с водой (путем нагнетания, когда речь идет о кофе эспрессо).

Для этой цели используются продукты, указанные производителем как пригодные к автоматической раздаче в открытых контейнерах. Напитки приготовляются в специальных пластиковых стаканчиках, выдаваемых автоматом автоматически. Там, где предусмотрено, также выдается ложечка для перемешивания сахара.

Напитки следует употреблять немедленно, и ни в коем случае их нельзя сохранять для употребления позже.

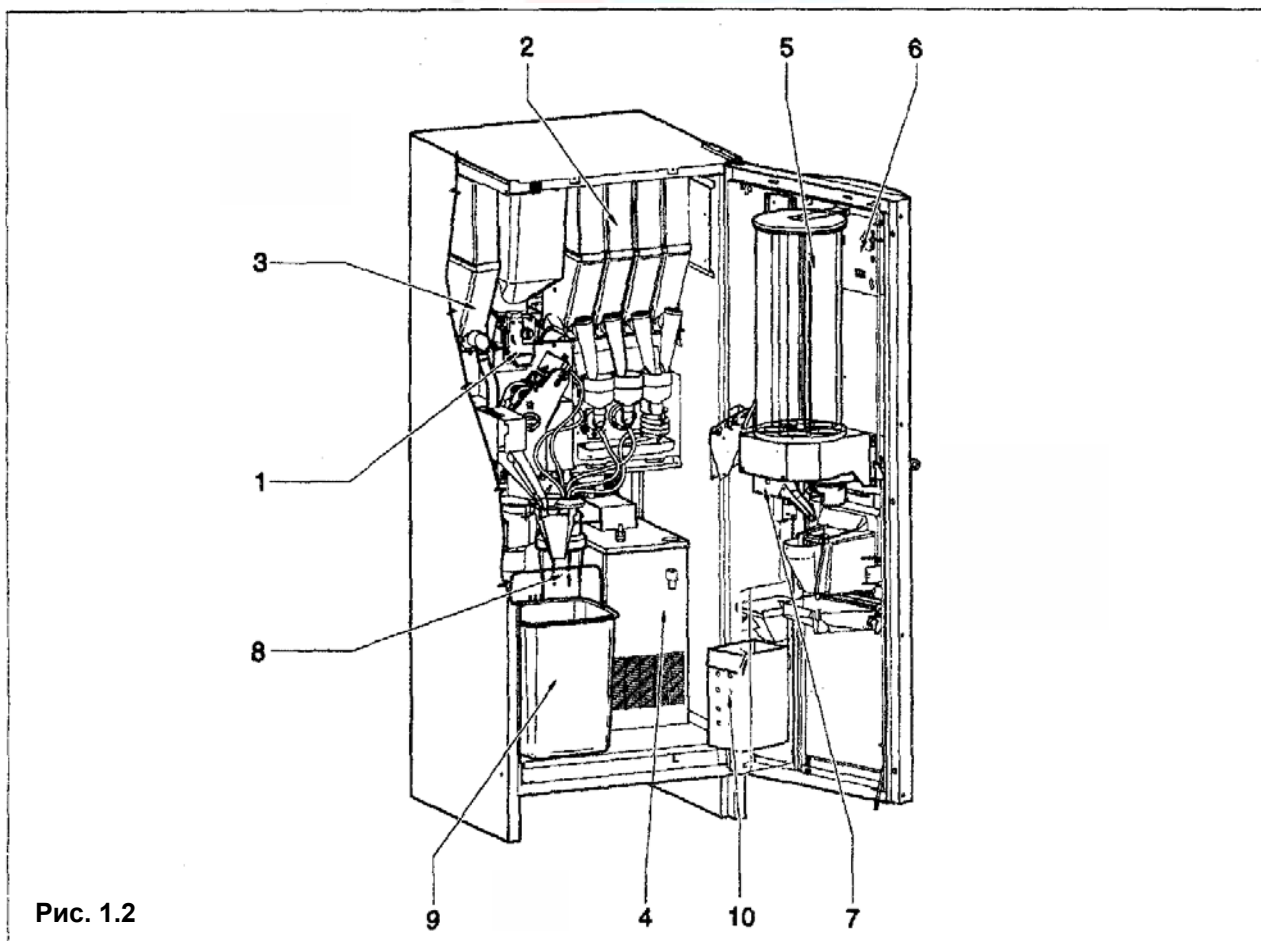


Рис. 1.2

2.0 ТЕХНИЧЕСКОЕ ОПИСАНИЕ РАБОТЫ АВТОМАТА

В процессе обычного функционирования автомат находится в состоянии ожидания.

После внесения необходимой суммы согласно установленной стоимости и нажатия клавиши, связанной с нужным напитком, активируется цикл выдачи напитка, который можно разделить на несколько разных процессов:

2.1 ОСНОВНОЙ ПРИНЦИП РАБОТЫ

ВЫДАЧА СТАКАНЧИКА

- Эту операцию автомат выполняет первой (за исключением вариантов с предварительным выбором "without CUP" (без стаканчика)).
- Двигатель внутри устройства выдачи стаканчиков приводит в движение пластмассовый механизм, чтобы стаканчик отделился и выпал в кольцо для стаканчика в устройстве выдачи стаканчиков (рис. 2.1).

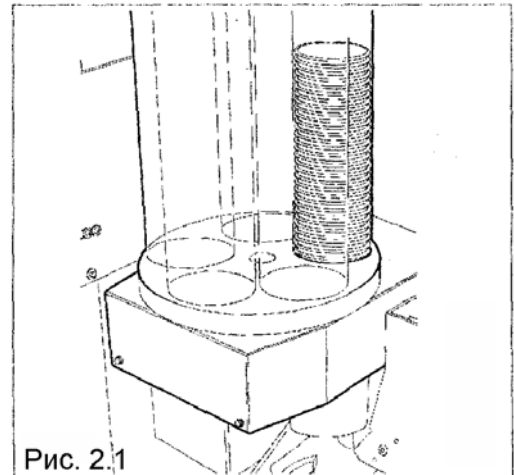


Рис. 2.1

ДОЗАТОР САХАРА

Доза сахара, если она задана и запрашивается, выдается в предварительно заданном максимальном количестве с возможностью прекращения выдачи при достижении нужного количества.

В версиях **Е** сахар дозируется прямо в стаканчик, в версиях **I** он заранее смешивается с растворимым напитком.

Процедура дозирования выполняется в соответствии со следующими стадиями:

1. Редукторный двигатель активирует винтовой конвейер контейнера с сахаром, чтобы высыпать нужное количество в желоб для продуктов (рис. 2.2)
2. Редукторный двигатель активируется, и с помощью кулачка выполняет перемещение желоба для продуктов, вынуждая сахар высыпаться в стаканчик (рис. 2.3).

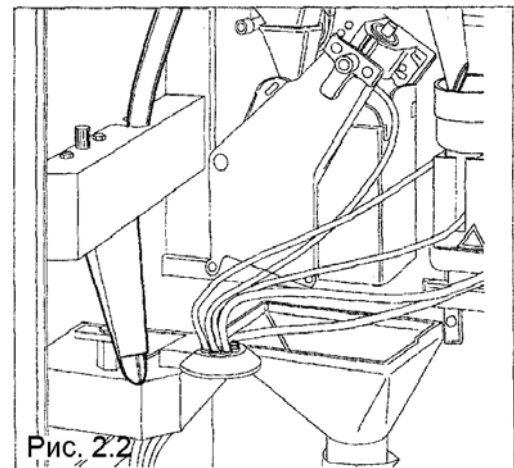


Рис. 2.2

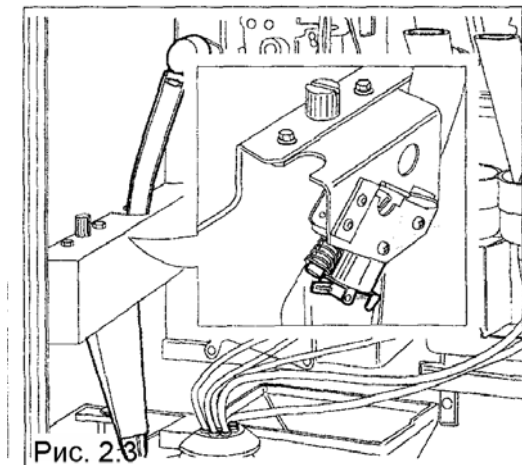


Рис. 2.3

КОФЕ ЭСПРЕССО

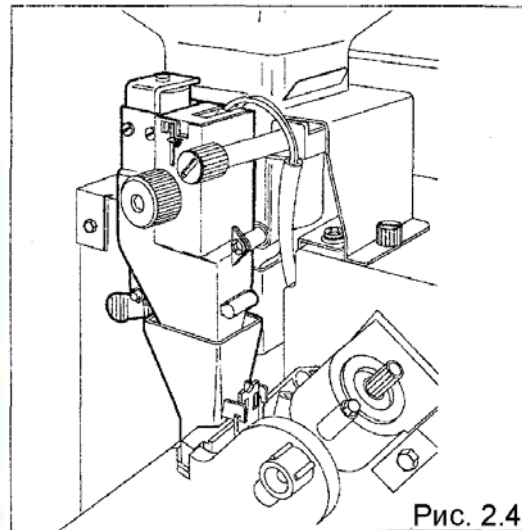
Данный процесс осуществляется после завершения процессов выдачи стаканчика и дозирования сахара только в моделях, оснащенных группой для кофе эспрессо (из латуни или пластика).

- Мельница работает до тех пор, пока не будет получена доза молотого кофе, установленная дозирующим устройством (рис.2.4)
- Включается электромагнит дозирующего устройства, который вызывает открытие дверцы и высыпание кофе в варочную камеру
- Редукторный двигатель группы вращения приводит ее в положение выдачи и одновременно прессует молотый кофе (рис.2.5).
- Насос, который дозирует воду в соответствии с запрограммированным количеством, управляемый специальным электронным устройством (измерителем объема), извлекает воду из бака для горячей воды для приготовления кофе (рис. 2.6).
- Редукторный двигатель группы вращения возобновляет работу, чтобы снова вернуться в положение ожидания; во время этого перемещения выбрасывается использованная кофейная гуща (рис. 2.7)

Последовательность этих операций (помол и выдача кофе) может осуществляться в обратном порядке в зависимости от типа используемой программы.

ОХЛАЖДЕННЫЕ НАПИТКИ

Этот процесс похож на приготовление горячих напитков, за исключением подачи воды, которая всасывается за счет срабатывания электроклапана, расположенного в группе охлаждения; он включается только в версиях, оснащенных группой охлаждения (рис. 2.8).



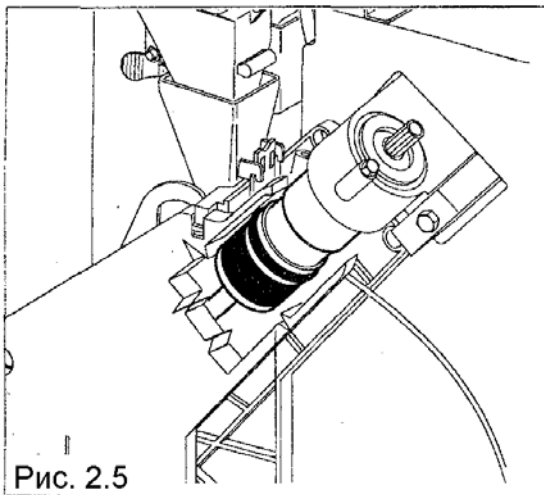


Рис. 2.5

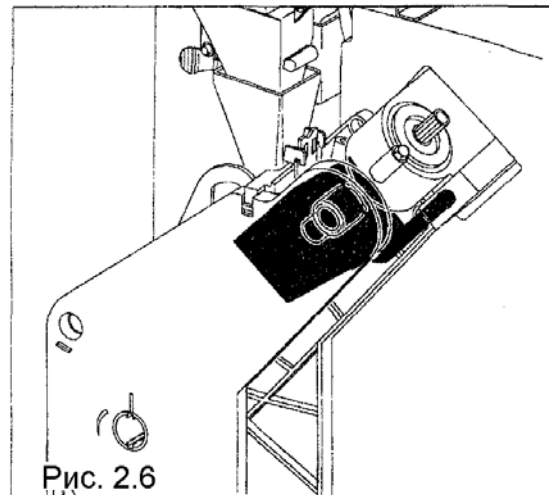


Рис. 2.6

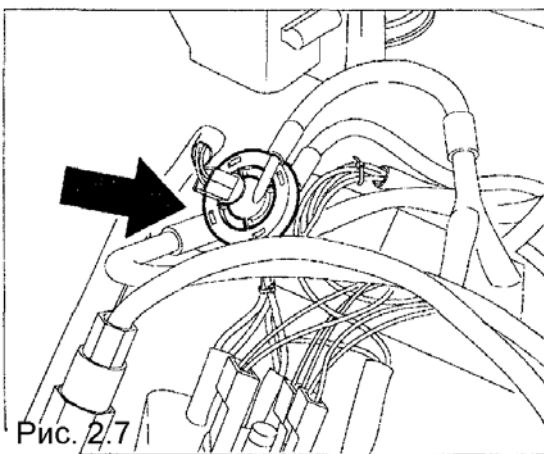


Рис. 2.7

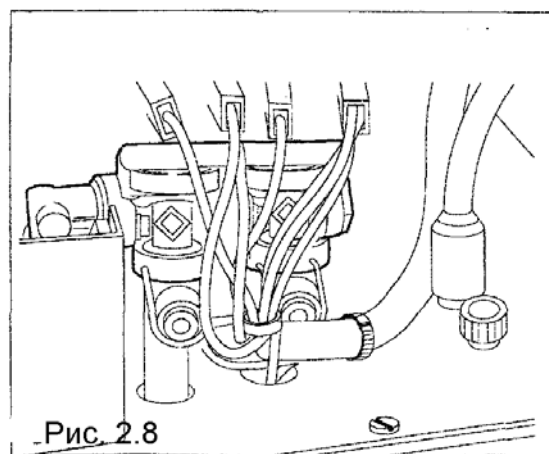


Рис. 2.8

ВЫДАЧА ЛОЖКИ

Этот процесс выполняется только в моделях, где предусмотрено устройство выдачи ложки. В этих моделях ложку можно выбрать в вариантах выбора без сахара и/или в вариантах для растворимых напитков. В моделях I устройство для выдачи ложки не предусмотрено, так как сахар заранее смешивается с растворимыми напитками.

- Редукторный двигатель, который приводит в действие устройство выбрасывания ложки, начинает работать и заставляет ложку падать в стаканчик (рис. 2.9).

РАСТВОРИМЫЕ НАПИТКИ

Этот процесс активируется, когда завершились процессы выдачи стаканчика и ложки.

В зависимости от типа нужного напитка и модели торгового автомата, могут активироваться несколько разных процессов, которые описаны ниже.

- Активируется двигатель взбивалки, если он имеется (рис. 2.10)
- Электрочлапан, расположенный на баке горячей воды для приготовления смесей (рис. 2.11) или на баке горячей воды для приготовления кофе (рис. 2.12), срабатывает, чтобы ввести в миксер запрограммированное количество воды (в соответствии с моделью): один бак для горячей воды, два бака для горячей воды или только растворимые напитки.

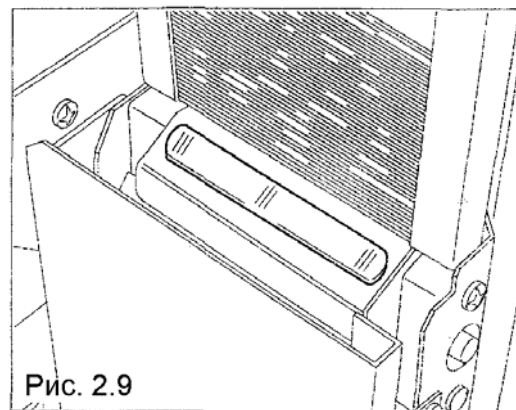
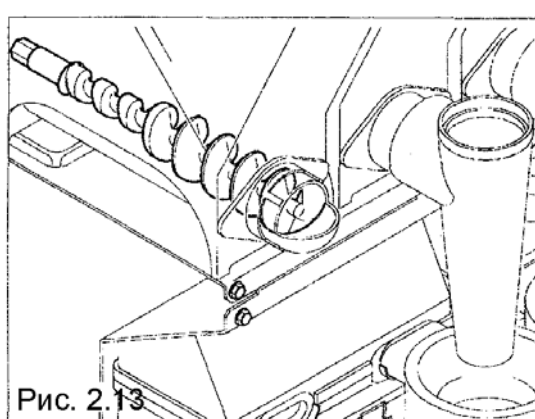
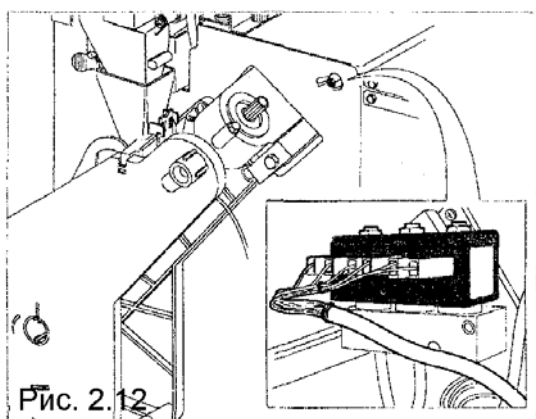
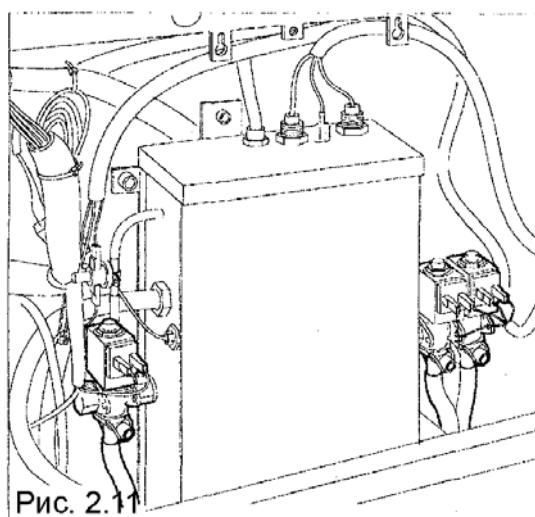
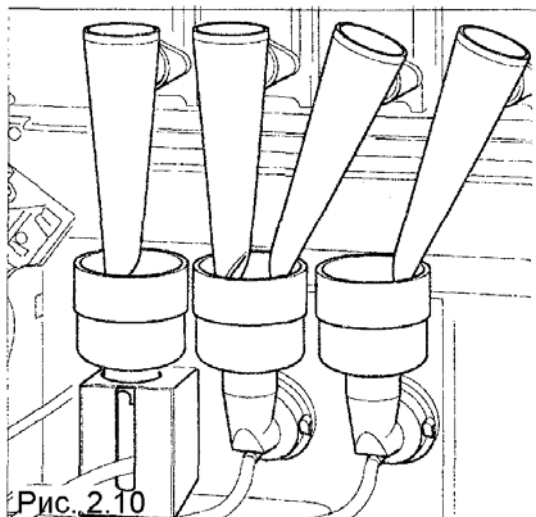


Рис. 2.9



- Редукторный двигатель для растворимых продуктов приводит в движение винтовой конвейер, чтобы выдать запрограммированное количество продукта в миксер (в некоторых версиях несколько продуктов можно обрабатывать в одном миксере, например молоко и шоколад) (рис. 2.13).
- После поступления предварительно заданных количеств воды и порошка миксер отключается по истечении времени (Т), установленного в процессе программирования.



3.0 ПЕРЕМЕЩЕНИЕ ТОРГОВОГО АВТОМАТА

3.1 Перемещение и транспортировка (рис. 3.1)

Транспортировка торгового автомата должна осуществляться квалифицированным персоналом.

Автомат поставляется на поддоне. Для его перемещения используйте тележку и двигайте его медленно, чтобы избежать опрокидывания или опасных смещений.



Не допускается:

- подъем торгового автомата с помощью тросов или гидравлических домкратов
- перетаскивание автомата
- опрокидывание или укладывание торгового автомата во время транспортировки
- тряска автомата

Следует избегать:

- толчков торгового автомата
- загромождения его другими упаковками
- воздействия на него дождя, холода или тепла
- хранения автомата в сырых местах

Компания-изготовитель не несет ответственности за какие-либо повреждения, которые могут быть вызваны частичным или полным несоблюдением данных выше предупреждений.

3.2 Хранение на складе

В случае хранения на складе избегайте установки автоматов друг на друга, держите автомат в вертикальном положении в сухом месте при температуре не ниже 1°C (рис. 3.2).

3.3 Упаковка

Автомат защищен полистирольными уголками и прозрачной пленкой из полипропилена (рис. 3.2).

Торговый автомат поставляется упакованным, что гарантирует как защиту от механических повреждений, так и повреждений, вызванных действием окружающей среды.

На ярлыках упаковки имеются указания:

- двигать с осторожностью
- не переворачивать
- защищать от дождя
- не ставить друг на друга
- защищать от действия источников тепла
- неударопрочный
- тип автомата и серийный номер

3.4 Получение

После получения торгового автомата необходимо проверить, что он не поврежден во время транспортировки. Если обнаружены повреждения какой-либо природы, немедленно отправьте претензию отправителю.



По окончании транспортировки на упаковке не должно быть повреждений, что означает, что должны отсутствовать:

- вмятины, следы ударов, деформации или повреждения внешней упаковки
- влажные участки или признаки, на основании которых можно предположить, что упаковка побывала под действием дождя, холода или тепла
- признаки вскрытия

3.5 Распаковка

- Освободите автомат от упаковки, разрезав защитную пленку, которой он обернут, вдоль одного из защитных уголков (рис. 3.3).
- Снимите автомат с транспортировочного поддона, открутив винты (А), которые крепят фиксирующие призматические экеры к поддону (рис. 3.4).

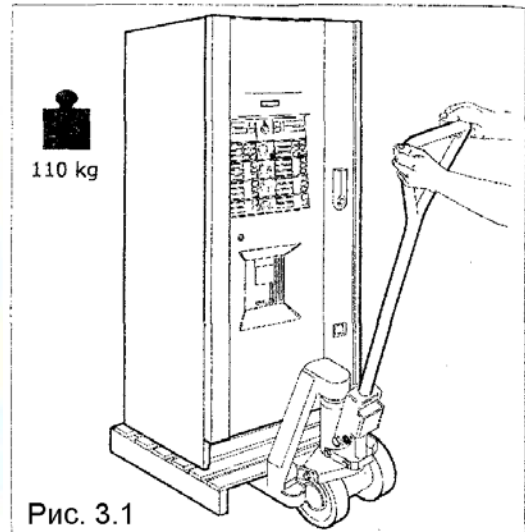


Рис. 3.1

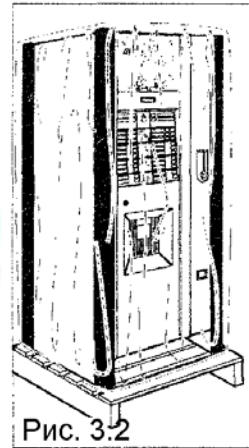


Рис. 3.2

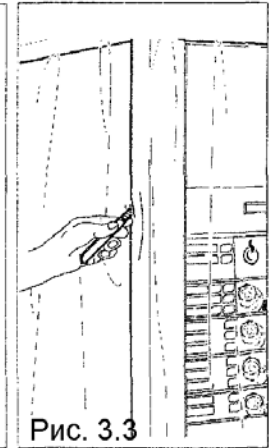


Рис. 3.3

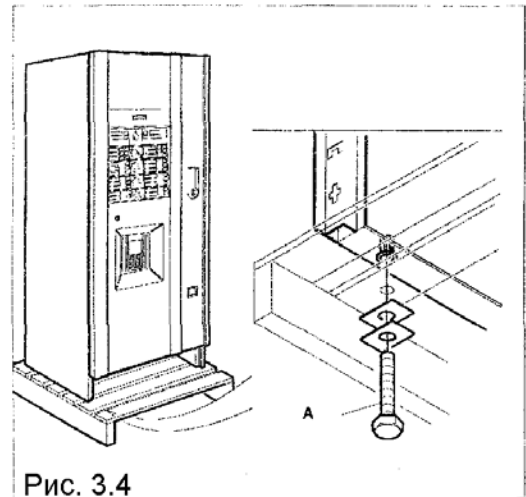


Рис. 3.4

- Освободите поддон и вставьте 4 ножки в отверстия с резьбой (рис. 3.5), освобожденные от винтов (А)
- Выньте ключ из камеры выдачи напитков (рис. 3.6)

Откройте дверцу автомата и снимите липкую ленту с компонентов, перечисленных ниже:

- поворотное приспособление для стаканчиков (пример на рис. 3.7)
- монетоприемник
- контейнер для сахара
- груз на боксе для выдачи ложек
- крышка монетного механизма / главная плата
- контейнеры для продуктов
- поплавковое устройство на емкости для воды
- емкость для воды
- удалите полистирол, блокирующий контейнеры для продуктов (рис. 3.8)



Упаковочный материал нельзя выбрасывать, так как он является потенциальным источником загрязнения окружающей среды. По вопросам утилизации обращайтесь в соответствующие специализированные компании.

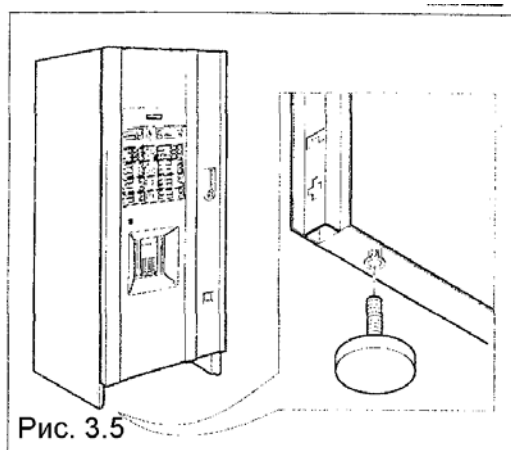


Рис. 3.5

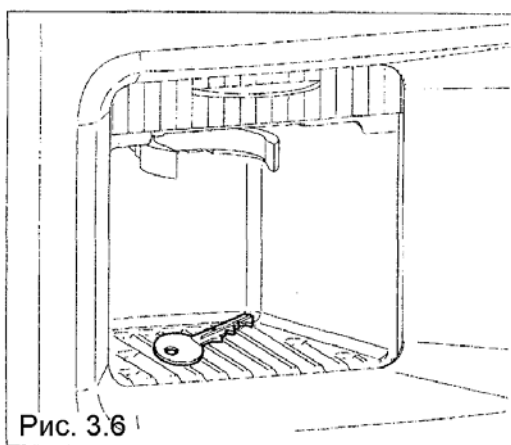


Рис. 3.6

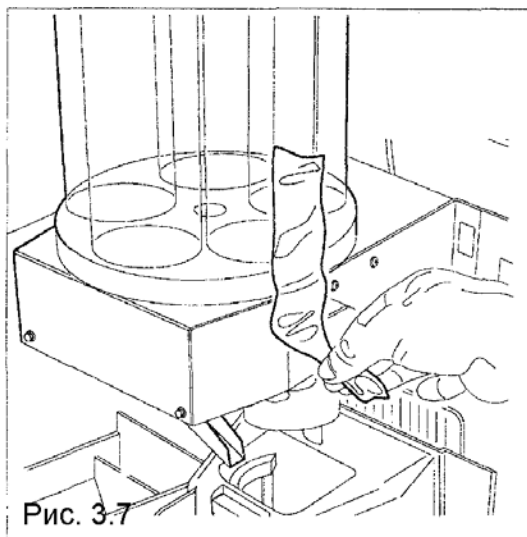


Рис. 3.7

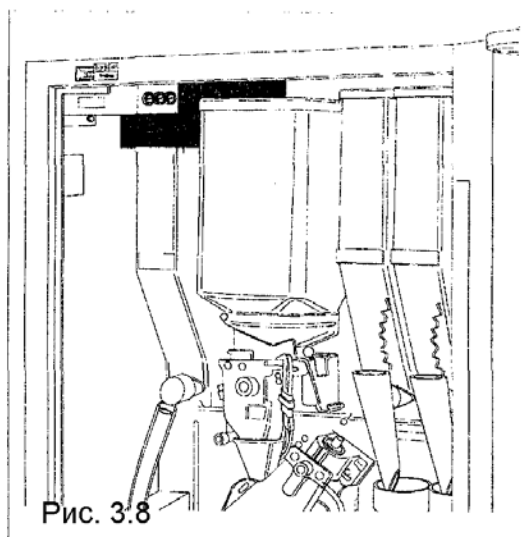


Рис. 3.8

4.0 УСТАНОВКА



4.1 Размещение

- При размещении автомата у стены необходимо сохранять минимальное расстояние от стены 5 см (рис. 4.1), чтобы обеспечить его постоянную вентиляцию. Ни в коем случае не накрывайте автомат тканью или другими материалами.
- Установите торговый автомат, используя для его выравнивания регулируемые ножки, уже прикрепленные к автомату (рис. 4.2). Проверьте, чтобы наклон автомата не превышал 2 градусов.



ПРЕДУПРЕЖДЕНИЕ! Не устанавливайте устройство вблизи легко воспламеняющихся объектов, соблюдайте безопасное расстояние не менее 30 см.

Bianchi Vending Spa отказывается от ответственности за какие-либо неудобства, вызванные несоблюдением перечисленных выше правил установки.

Если автомат установлен в проходе, предназначенном для экстренной эвакуации, убедитесь, что при открытой дверце автомата остается достаточно места, чтобы его можно было обойти (рис. 4.1).

Чтобы избежать загрязнения пола вследствие случайного проливания продуктов, при необходимости используйте под автоматом защитное покрытие, достаточно широкое, чтобы покрыть рабочее пространство автомата.



4.2 Подключение к водопроводу

Прежде чем подключать торговый автомат к водопроводу, проверьте следующие характеристики воды:

- вода питьевая (возможно, при помощи сертификации в аналитической лаборатории)
- давление воды находится в диапазоне от 0,5 до 6,5 бар (в противном случае используйте насос или регулятор давления воды)
- установите кран в доступном месте (если он не установлен), чтобы изолировать автомат от водопроводной сети, если это признано необходимым (рис. 4.3)
- перед подключением к водопроводу выпустите немного воды из крана, чтобы удалить возможные частицы грязи (рис. 4.4)
- присоедините кран к автомату с помощью трубки из нейлона, пригодной для пищевых продуктов и рассчитанной на давление в водопроводной сети. В случае использования гибкой трубки необходимо присоединить удерживающий вкладыш, вставляемый внутрь (рис. 4.5)
- предполагаемое соединение – 3/8" gas (рис. 4.6)

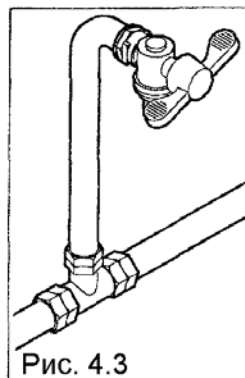


Рис. 4.3



Рис. 4.4

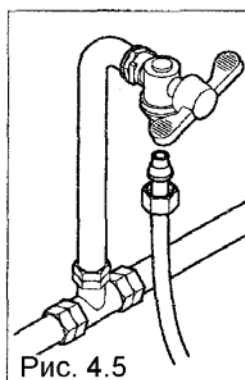


Рис. 4.5

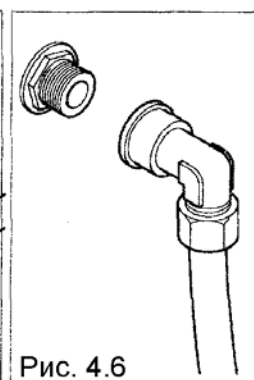


Рис. 4.6

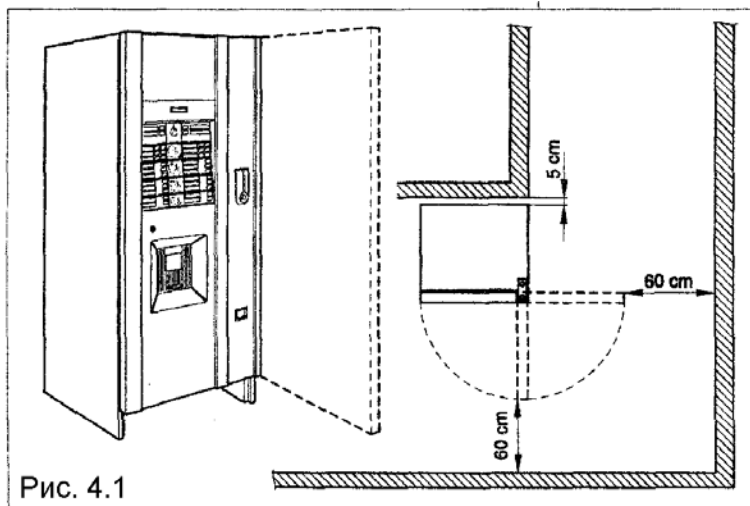


Рис. 4.1

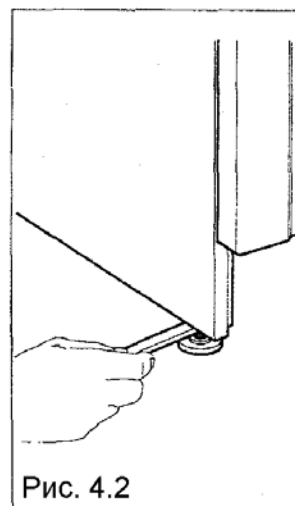


Рис. 4.2

4.3 Подключение к электрической сети

Торговый автомат предназначен для работы в однофазной сети с напряжением 230 В и защищен предохранителями 12,5 А и 20 А. (10 А и 20 А для версий с одним баком для горячей воды и растворимых напитков; 15 А и 20 А для версии с горячей/холодными растворимыми напитками).

Предлагается проверить, что:

- напряжение сети 230 В и не отклоняется больше чем на $\pm 6\%$
- сетевой вывод может выдерживать силовую нагрузку автомата
- используется система разносторонней защиты
- обеспечен свободный доступ к сетевой розетке и вилке

Торговый автомат необходимо заземлить с соблюдением всех текущих правил техники безопасности.

По этой причине проверьте заземляющий провод устройства, чтобы убедиться, что он исправен и отвечает государственным и европейским стандартам электробезопасности. При необходимости потребуйте проверки установки с участием квалифицированного персонала.

- Автомат оснащен сетевым шнуром H05VV-F $3 \times 1,5 \text{ мм}^2$ с вилкой SCHUKO (рис. 4.7).
- Розетки, не подходящие для этой вилки, необходимо заменить (рис. 4.8).
- Использование удлинителей, адаптеров и тройников запрещено.
- В некоторых моделях установлены специальные вилки, соответствующие месту назначения.

Bianchi Vending S.p.A. отказывается от всякой ответственности за причинение вреда, обусловленного полным или частичным несоблюдением этих предупреждений.

В случае обнаружения повреждения сетевого шнура немедленно выньте вилку из розетки.



Замена сетевого шнура должна осуществляться квалифицированным персоналом.

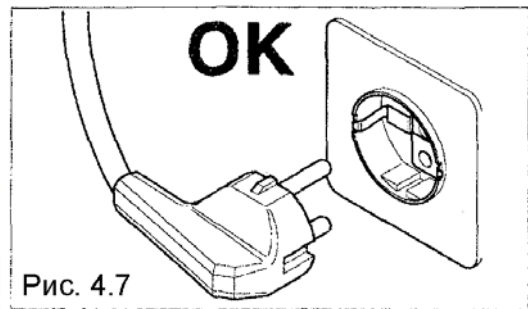


Рис. 4.7

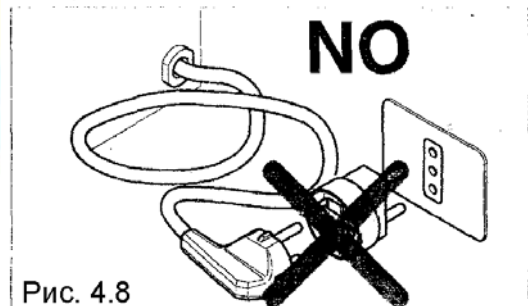


Рис. 4.8



4.4 Запуск устройства

Автомат оснащен предохранительным выключателем (рис. 4.9), который отключает автомат всякий раз, когда открывается дверца (см. электрическую схему).

Поэтому в случае необходимости откройте дверцу или отключите автомат, вынув вилку из розетки.



Зажим соединительной коробки сетевого шнура остается под напряжением (рис. 4.10 - поз. 1), как и сервисный выключатель внутри автомата (рис. 4.11 - поз. 1).

- Иногда для некоторых операций необходимо работать с открытой дверцей, но при подключенном торговом автомате. Чтобы работать таким образом, специалист по установке может вставить в дверцу специальный пластмассовый ключ, поставляемый вместе с торговым автоматом, и повернуть его на 90° (рис. 4.12).



Открытие автомата и возможное подключение с открытой дверцей должно выполняться только персоналом, имеющим разрешение на выполнение таких операций.

Не оставляйте автомат открытым и незащищенным.

Выдавайте ключ только квалифицированному персоналу.

Всякий раз при включении автомата выполняется диагностический цикл для проверки состояния его внешних устройств и восстановления работоспособности подвижных частей.

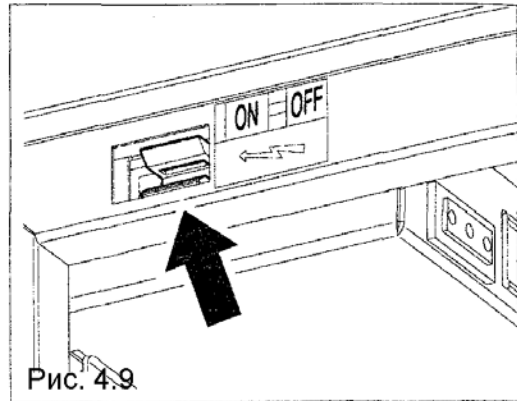


Рис. 4.9

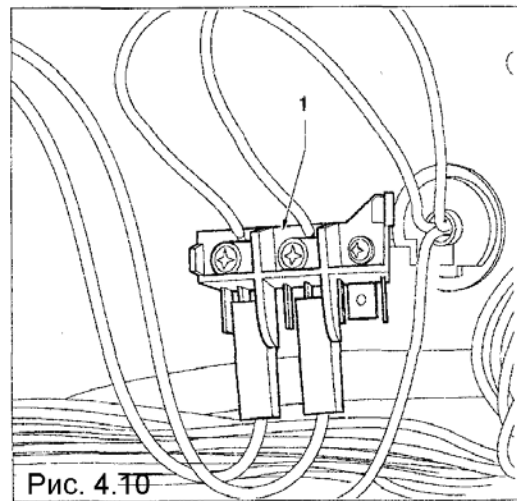


Рис. 4.10

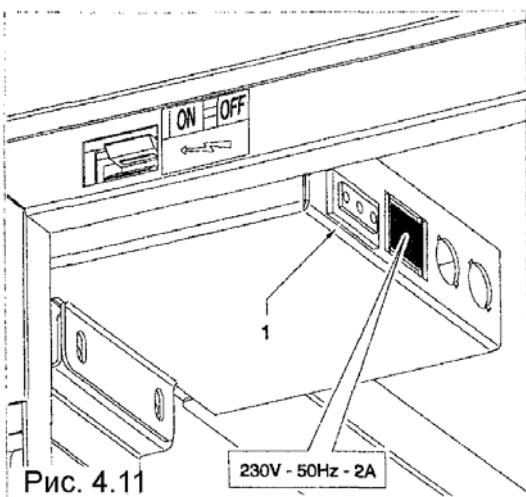


Рис. 4.11

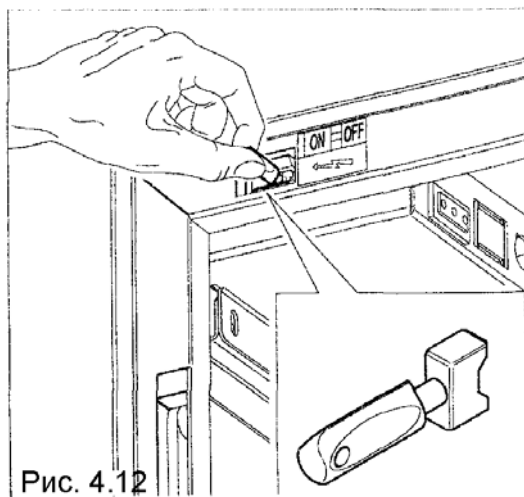


Рис. 4.12

4.5 Установка



4.5.1 Промывка ионообменной смолы, если она используется как дополнительная принадлежность

Прежде всего, заполните водяной контур автомата. Регенерацию ионообменной смолы для умягчения воды (если она используется) рекомендуется выполнять следующим образом:

- Вставьте трубку нижнего крана в контейнер, который подходит для такого использования;
- Откройте кран (рис. 4.13)
- Вставьте ключ в выключатель двери (рис. 4.12)
- Слейте воду, пока она не станет чистой (рис. 4.14).
- Выньте ключ и закройте кран.



4.5.2 Заполнение водяного контура

ПРОЦЕДУРА УСТАНОВКИ

Эта процедура установки применима только для автоматов с одним баком для горячей воды, в частности, баком для приготовления кофе эспрессо и полисульфоновым баком, оснащенным датчиками уровня.

ОДИН БАК ДЛЯ ГОРЯЧЕЙ ВОДЫ ДЛЯ ПРИГОТОВЛЕНИЯ КОФЕ ЭСПРЕССО

При выходе с конвейера автомат приводится в состояние ПЕРВАЯ УСТАНОВКА. Когда он прибывает на место, оператор подключает только воду (и в случае использования водопровода, и в случае применения автономного резервуара) и электрическую сеть.

Торговый автомат будет требовать воды автоматически, пока дефицит воды не достигнет N.C. по крайней мере за 15 секунд. В этих условиях торговый автомат включит насос и при выключенном сопротивлении подаст 200 куб. см воды (замер через вентильатор). После выполнения данной процедуры сохраняется дата установки торгового автомата. После подтверждения даты автомат ожидает 10 секунд и вскоре после этого начинает нагревать воду в баке для горячей воды.

ПОЛИСУЛЬФОНОВЫЙ БАК ДЛЯ ГОРЯЧЕЙ ВОДЫ с ДАТЧИКАМИ УРОВНЯ

При выходе с конвейера BV автомат приводится в состояние ПЕРВАЯ УСТАНОВКА. Когда он прибывает на место, оператор подключает только воду (и в случае использования водопровода, и в случае применения автономного резервуара) и электрическую сеть.

Торговый автомат будет требовать воды автоматически, пока датчики максимального уровня не определят наличие воды. После этой процедуры сохраняется дата установки автомата. После подтверждения даты автомат ожидает 10 секунд и вскоре после этого начинает нагревать воду в баке для горячей воды.

ОДИН БАК ИЗ НЕРЖАВЕЮЩЕЙ СТАЛИ ДЛЯ ГОРЯЧЕЙ ВОДЫ ДЛЯ ПРИГОТОВЛЕНИЯ СМЕСЕЙ

При выходе с конвейера BV автомат приводится в состояние ПЕРВАЯ УСТАНОВКА.

Когда он прибывает на место, оператор подключает только воду (и в случае использования водопровода, и в случае применения автономного резервуара) и электрическую сеть.

Автомат в состоянии выключенного сопротивления потребует воды автоматически и откроет электроклапан 2 для выпуска воздуха, который находится в баке для горячей воды.

Это состояние будет сохраняться 200 секунд. По окончании периода ожидания автомат закроет электроклапан 2 и электроклапан подвода воды на 20 сек. По завершении этого периода загрузка воды продолжится до тех пор, пока дефицит воды не достигнет N.C. за время более 5 сек. (эта операция связана со вторым периодом ожидания, равным 200 секунд). В этом состоянии торговый автомат автоматически активирует электроклапан 2, который будет подавать воду 20 с.

В конце подачи дефицит возврата воды достигнет N.C. По окончании этой процедуры сохраняется дата установки торгового автомата.

После подтверждения даты автомат ожидает 10 секунд и вскоре после этого начинает нагревать воду в баке для горячей воды.

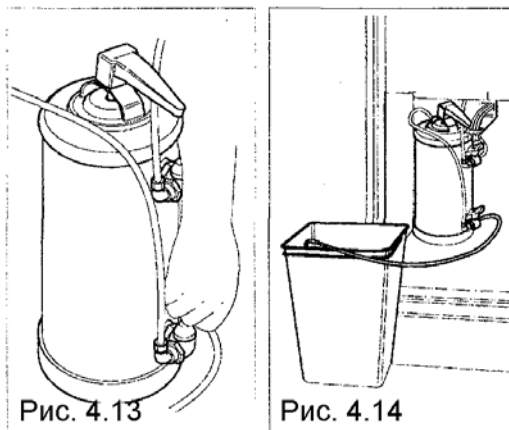


Рис. 4.13

Рис. 4.14

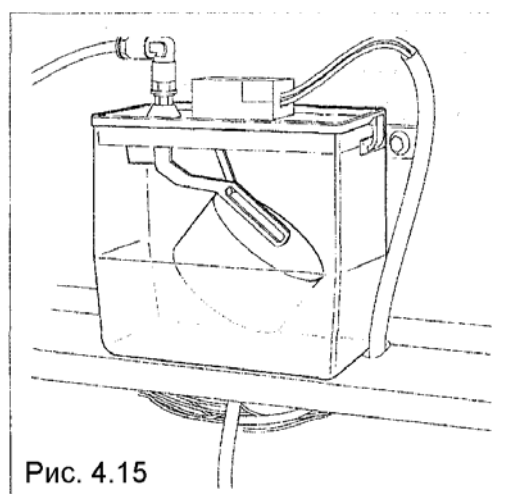


Рис. 4.15

ДВА БАКА ДЛЯ ГОРЯЧЕЙ ВОДЫ

При выходе с конвейера автомат приводится в состояние ПЕРВАЯ УСТАНОВКА. Когда он прибывает на место, оператор подключает только воду (и в случае использования водопровода, и в случае применения автономного резервуара для воды) и электрическую сеть.

Автомат в состоянии выключенного противодавления потребует воды автоматически и откроет электроклапан 2 для выпуска воздуха, который находится в баке для горячей воды из нержавеющей стали. Это состояние будет сохраняться 200 секунд. По окончании периода ожидания автомат закрывает электроклапан 2 и электроклапан подвода воды на 20 сек. По завершении этого периода загрузка воды продолжится до тех пор, пока дефицит воды не станет N.C. за время более 5 сек. (эта операция связана с вторым периодом ожидания, равным 200 секунд). В этом состоянии торговый автомат активирует электроклапан 2 и будет подавать воду 20 с. В конце подачи дефицит вернется к N.C. По истечении 10 сек. торговый автомат активирует насос для кофе эспрессо и в состоянии выключенного сопротивления подаст 20 куб. см. воды через электроклапан для кофе (замер через вентилятор). После этой процедуры сохраняется дата установки автомата. После подтверждения даты автомат ожидает 10 секунд и вскоре после этого начинает нагревать воду в двух баках для горячей воды.

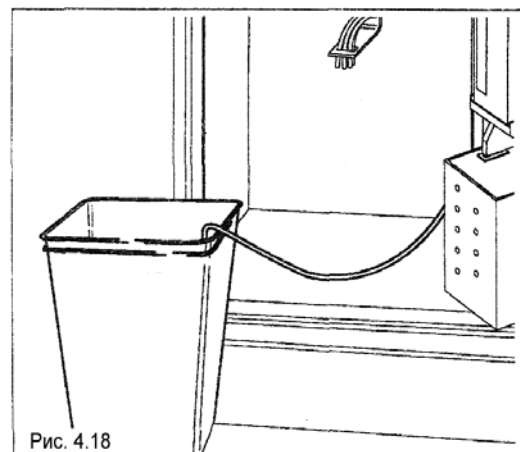
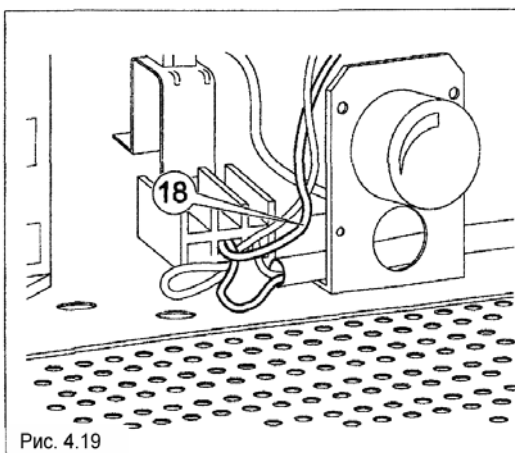
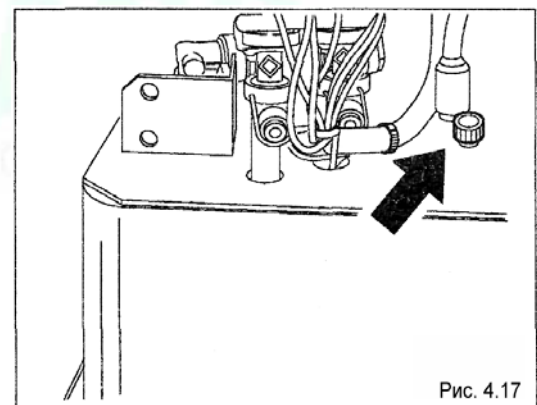
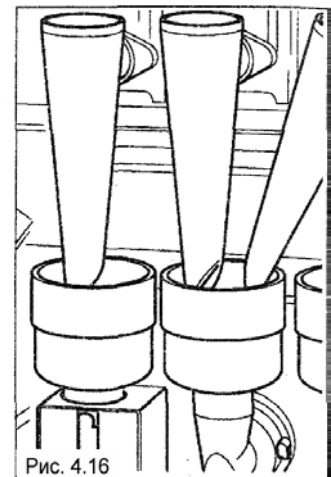
4.5.3 Заполнение блока охлаждения

Там, где предусмотрен блок охлаждения, его заполнение производится следующим образом:

- Снимите крышку, которая находится на верхней поверхности блока охлаждения, и вставьте сливной шланг бака для горячей воды для растворимых напитков, проходящий вдоль желоба для жидких отходов (рис. 4.17).
- Поместите сливной шланг резервуара в сливное ведро (рис. 4.18).
- Вставьте ключ в выключатель двери (см. рис. 4.12) и дождитесь, пока вода не начнет вытекать из сливного шланга.
- Выньте ключ из выключателя двери.
- Отсоедините трубку бака для горячей воды для растворимых напитков, закройте крышку и снова проложите шланг вдоль желоба.
- Подключите группу охлаждения к электрической сети (вставьте в соединительную коробку синий провод п. 18) (рис. 4.19)
- Дождитесь заполнения нагревателя для растворимых продуктов.
- Сделайте необходимый выбор, чтобы заполнить гидравлические контуры.
- Подождите тридцать минут, пока температура группы охлаждения не выйдет на режим:
- Термостат уже откалиброван производителем для обеспечения следующих температур:
 - вода в резервуаре около +4°C
 - напитки около +6/ 8°C

По окончании заливки воды выполняется цикл очистки группы миксеров, чтобы заполнить все контуры и удалить возможные остатки из бака для горячей воды (рис. 4.16).

Перед подключением к электрической сети убедитесь, что автомат подключен к водопроводу и что кран для воды включен.





4.5.4 Очистка элементов, контактирующих с пищевыми продуктами

При включенном торговом автомате выполните очистку миксеров, нажав кнопки в соответствии с тем, что написано в сервисных функциях, чтобы удалить любые загрязнения из баков для горячей воды для приготовления кофе и растворимых напитков.

- Тщательно вымойте руки
- Приготовьте антибактериальный раствор для очистки, содержащий хлор (продается в аптеках), строго следуя указаниям на этикетке с инструкцией для продукта.
- Выньте из торгового автомата все контейнеры для продуктов (рис. 4.20).
- Снимите крышки с контейнеров для продуктов и желоба для продуктов (рис. 4.21). Погрузите все в предварительно подготовленный раствор.
- Снимите все желоба для сыпучих продуктов, воронки для воды, смесительные камеры, взбивалки и силиконовые трубки и также погрузите эти части в подготовленный раствор (рис. 4.22).
- Тканью, смоченной раствором, очистите основание блока взбивания (рис. 4.23)
- Детали должны находиться в растворе в течение времени, указанного на этикетке с инструкцией для раствора.
- Выньте все части, промойте их большим количеством воды, полностью высушите, снова соберите и установите в торговом автомате.



После сборки компонентов, чтобы обеспечить дополнительную безопасность, выполните несколько автоматических циклов очистки, чтобы удалить возможные остатки.

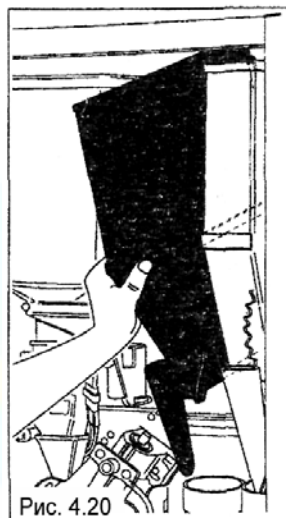


Рис. 4.20

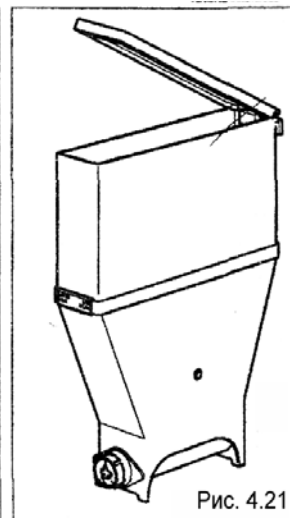


Рис. 4.21

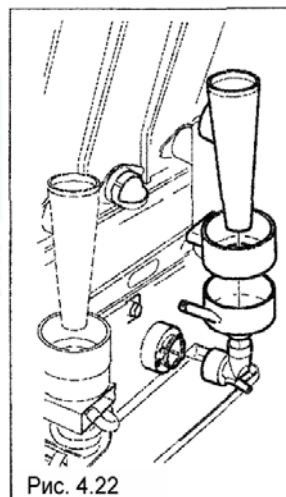


Рис. 4.22



Рис. 4.23



4.5 Установка системы оплаты

Торговый автомат поставляется без системы оплаты.

За установку системы оплаты отвечает специалист по установке.

Компания Bianchi Vending не несет ответственности за какие-либо возможные повреждения автомата и/или его компонентов и/или причинение вреда людям вследствие неправильной установки.

- Снимите с автомата скобу крепления (рис. 4.24)
- Прикрепите монетный механизм к скобам крепления (рис. 4.25)
- Зафиксируйте крепление с помощью двух ручек.
- Присоедините монетный механизм к плате ЦП.

Селекторы должны быть соединены непосредственно с главной платой и последовательными системами управления с помощью интерфейсного кабеля, входящего в комплект поставки автомата.

Затем перейдите к программированию нужных параметров настройки.

Обратитесь к главе 5.0 "ИНСТРУКЦИИ ПО ПРОГРАММНОМУ ОБЕСПЕЧЕНИЮ", чтобы проверить настройку параметров, которые должны соответствовать используемой системе.

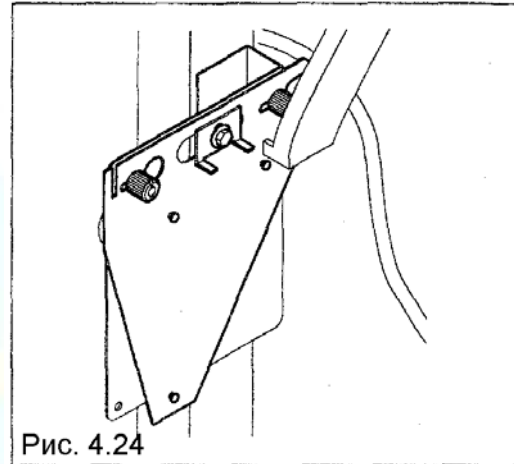


Рис. 4.24

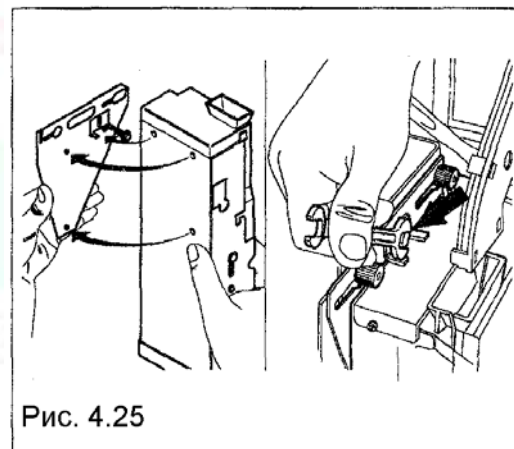


Рис. 4.25



4.6 Загрузка контейнеров для продуктов (при выключенном автомате)

4.6.1 Загрузка контейнеров

- Чтобы выполнить загрузку, необходимо снять каждый контейнер (рис. 4.26). В частности, для контейнера для зерен кофе нужно перед выемкой контейнера закрыть дверцу желоба.
- Откройте крышку каждого контейнера и загрузите продукт в соответствии с наименованием, указанным на этикетке (рис. 4.27)
- Обратите внимание, чтобы не было комков, избегайте прессования продукта и использования избыточного количества, чтобы не допустить его слеживания в период потребления между двумя загрузками.

Проверьте емкость контейнеров для продуктов в разделе ТЕХНИЧЕСКИЕ ХАРАКТЕРИСТИКИ.

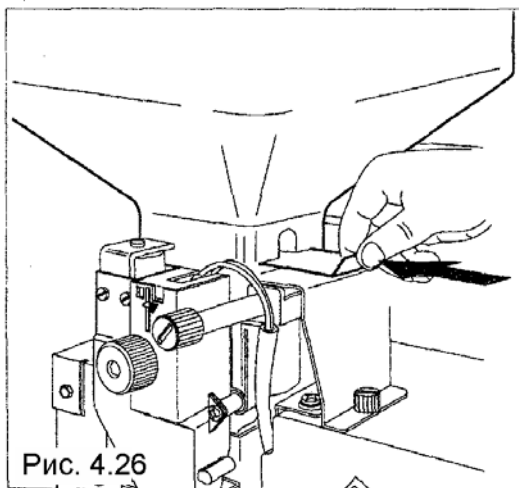


Рис. 4.26

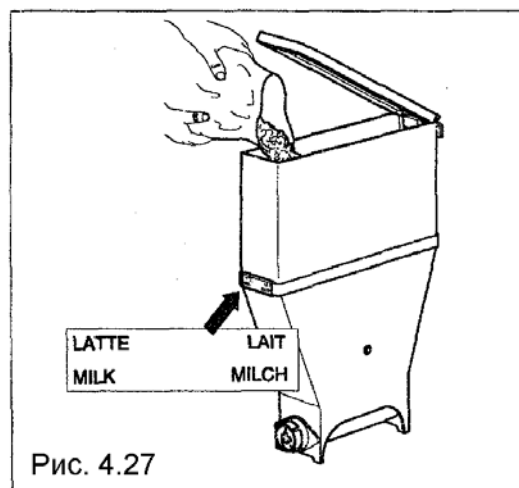


Рис. 4.27

4.6.2 Прикрепление этикеток для выбора продуктов

- Этикетки, на которых указан вариант выбора и имеется картинка с изображением соответствующего продукта, нужно вставить в соответствующие прорези.

Выполните операцию следующим образом:

- Снимите поворотное приспособление для стаканчиков (рис. 4.28).
- Вставьте этикетки в порядке, соответствующем вариантам выбора, используемым на торговом автомате (рис. 4.29).
- Выполните сборку в обратном порядке.

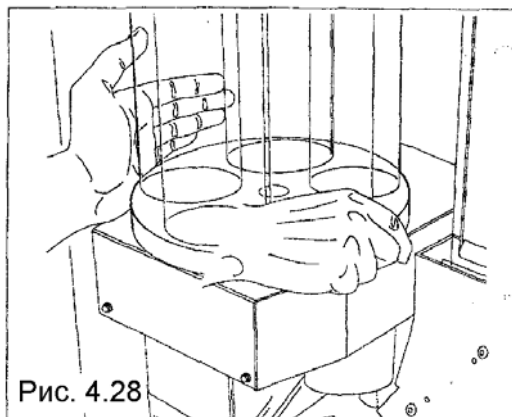


Рис. 4.28

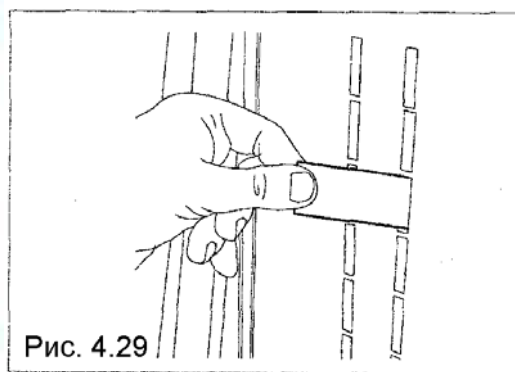


Рис. 4.29

4.6.3 Загрузка стаканчиков

Используйте только стаканчики, которые пригодны для торговых автоматов (проверьте соответствующие характеристики, обратившись к главе 1.2 "Технические характеристики"); не допускайте уплотнения стаканчиков во время загрузки. Не пытайтесь повернуть поворотное устройство вручную.

Первая загрузка

На стадии установки, когда устройство выдачи стаканчиков абсолютно пустое, действуйте следующим образом:

- Проверьте, чтобы бокс для стаканчиков не располагался на одной линии с отверстием для выдачи, затем загрузите все боксы, двигаясь против часовой стрелки, в противоположном направлении (когда бокс находится напротив отверстия для выдачи), закройте дверцу и включите автомат, чтобы бокс для стаканчиков повернулся и автоматически разместился не на одной прямой с отверстием для выдачи, и затем продолжите загрузку (рис. 4.30).
- Установите крышку поворотного приспособления на место и защелкните (рис. 4.31).

Обычная загрузка

Обычно стаканчики загружают при выключенном торговом автомате, просто открыв переднюю дверцу, подняв крышку и вставив недостающие стаканчики.

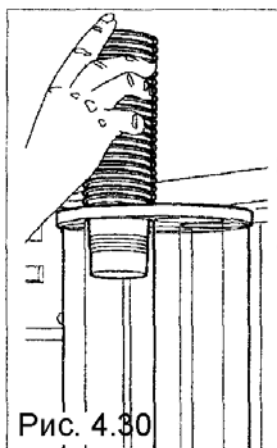


Рис. 4.30

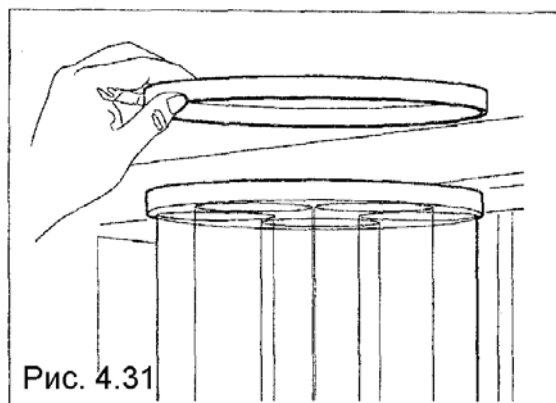


Рис. 4.31

4.6.4 Загрузка ложек

Внимание! Используйте только размешиватели, предназначенные для использования в торговых автоматах.

- Снимите металлический груз с бокса для выдачи ложек (рис. 4.32)
- Вставьте ложки вместе с упаковкой в бокс и, когда они опустятся вниз, разрежьте и выньте упаковку (рис. 4.33)
- После завершения загрузки установите груз на место в бокс для выдачи ложек.
- Проверьте, чтобы ложки не цеплялись, не гнулись и располагались горизонтально (рис. 4.34).

В моделях **ANTARES I** бокс для ложек отсутствует, поскольку сахар сразу смешивается с продуктами.

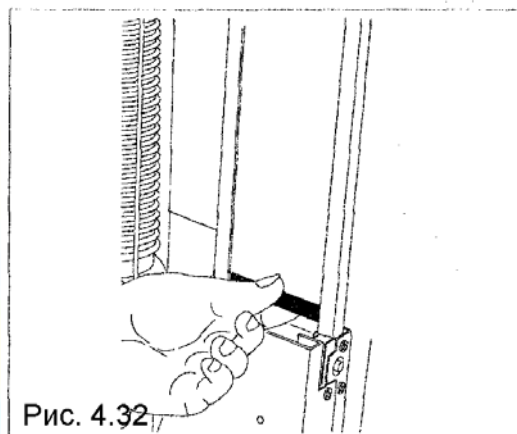


Рис. 4.32

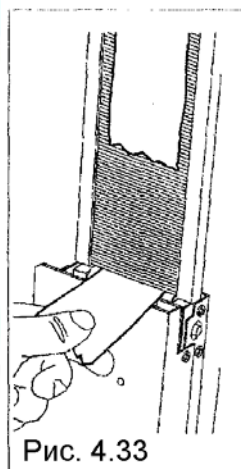


Рис. 4.33

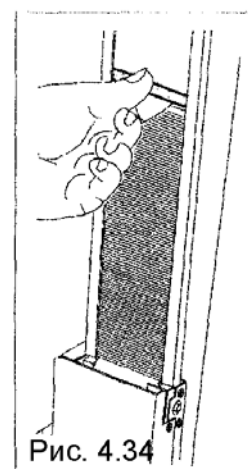


Рис. 4.34

4.6.5 Вставка мешка для кофейной гущи

- Только для версии "кофе в зернах"
- Выньте поддерживающее кольцо из места его установки.
- Вставьте пластиковый мешок, обернув им кольцо (рис. 4.35).
- Установите кольцо на место в направляющую.
- Используйте пластиковые мешки достаточной длины, чтобы они доставали до дна автомата.

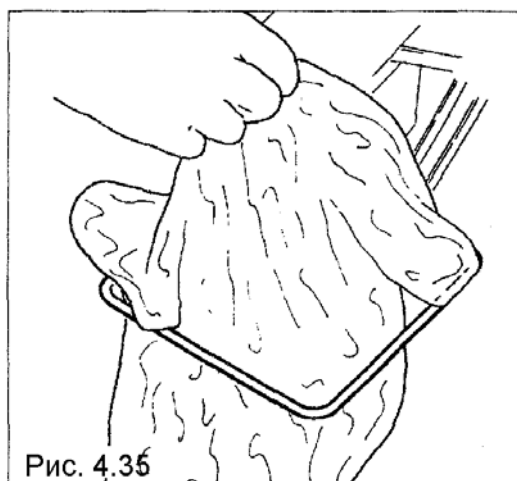
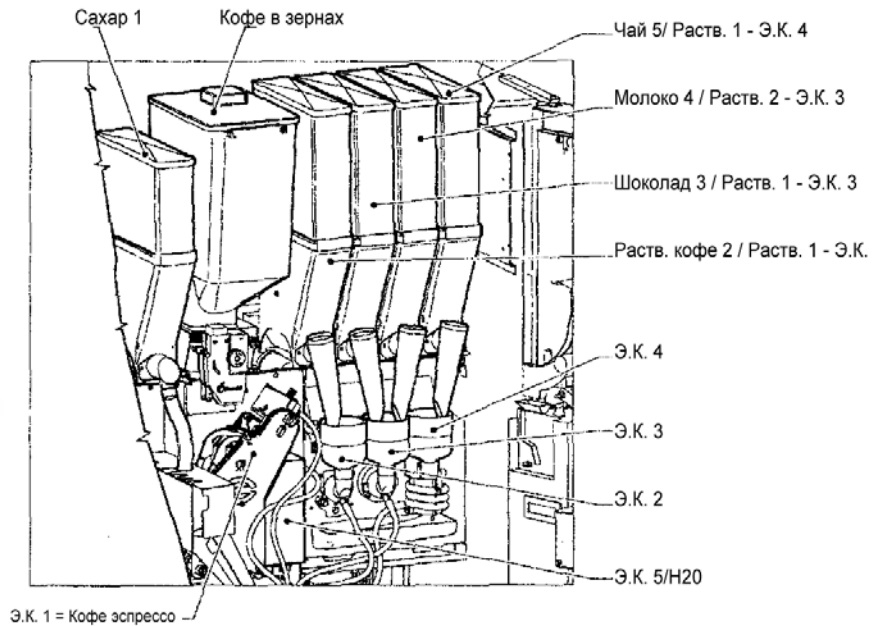


Рис. 4.35

СХЕМА ЭСПРЕССО

С появлением нового меню дозировки стало возможным создавать варианты выбора в нужной последовательности.

Таким образом, каждый вариант выбора может быть составным, с созданием последовательности не более чем из 3 электроклапанов; каждый электроклапан можно связать не более чем с 3 продуктами. Эти сочетания устанавливаются на заводе, поэтому, чтобы правильно использовать автомат, необходимо строго выполнять следующие указания.

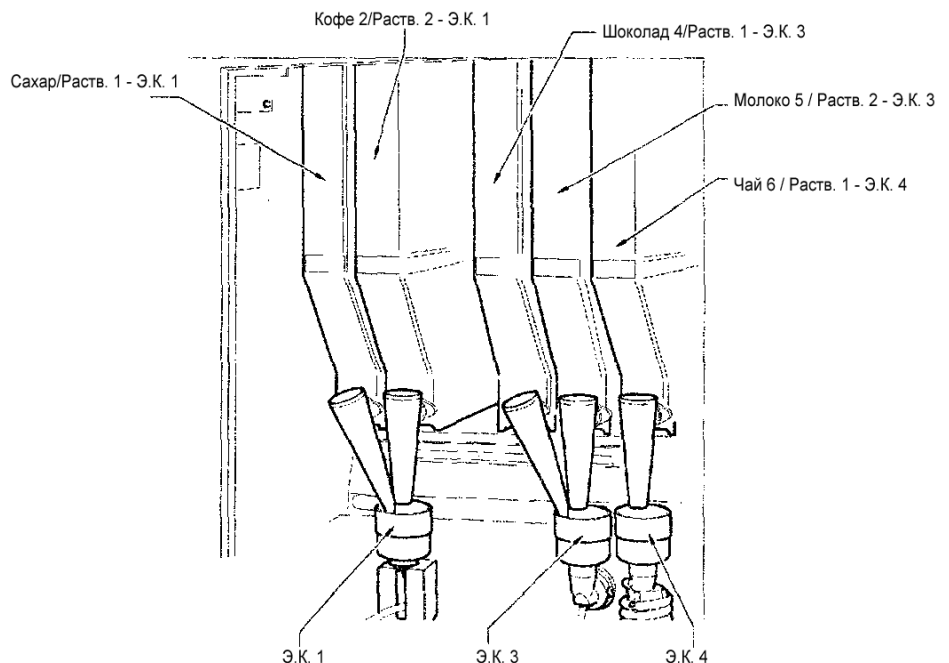


	ПЕРВАЯ СМЕСЬ	ВТОРАЯ СМЕСЬ
ЭК1 Кофе эспрессо	0	0
ЭК2 Дека	ДЕКА	0
ЭК3 Молоко/Шок.	СНОС. (Шок.)	MILK (Молоко)
ЭК4 Чай	ТЕА (Чай)	0

СХЕМА ДЛЯ РАСТВОРИМЫХ НАПИТКОВ

С появлением нового меню дозировки стало возможным создавать варианты выбора в нужной последовательности.

Таким образом, каждый вариант выбора может быть составным, с созданием последовательности не более чем из 3 электроклапанов; каждый электроклапан можно связать не более чем с 3 продуктами. Эти сочетания устанавливаются на заводе, поэтому, чтобы правильно использовать автомат, необходимо строго выполнять следующие указания.



	ПЕРВАЯ СМЕСЬ	ВТОРАЯ СМЕСЬ
ЭК1 Кофе / Сахар	SUGAR (Сахар)	COFFEE (Кофе)
ЭК2 Не используется	-	-
ЭК3 Молоко/Шок.	СНОС. (Шок.)	MILK (Молоко)
ЭК4 Чай	ТЕА (Чай)	0

5.0 ИНСТРУКЦИИ ПО ПРОГРАММНОМУ ОБЕСПЕЧЕНИЮ

5.1 МЕНЮ ПРОГРАММИРОВАНИЯ

Режим PROGRAMMING (Программирование) вводится нажатием клавиши 'PROG'. На дисплее появится предложение ввести Password (пароль).

На панели программирования доступны следующие функции:

- Powder test (Тест для сыпучих продуктов) - активна только в меню Menu Doses (Дозировка)
- Water test (Тест для воды) - активна только в меню Menu Doses (Дозировка)

- Full test (Тест заполнения) - активна только в меню Menu Doses (Дозировка)
- Increase (Увеличение)
- Decrease (Уменьшение)
- Shift (Смещение)
- Enter (Ввод)
- Escape (Выход)

Тесты относятся к вариантам выбора (Selections) и предварительному выбору (Pre-Selections).

Панель эспрессо

EXTRA SUGAR	<input type="checkbox"/>	<input type="checkbox"/>	NO CUP
EXTRA MILK	<input type="checkbox"/>	<input type="checkbox"/>	STOP SUGAR
BITTER		SWEET	
ESPRESSO COFFEE	<input type="checkbox"/>	5	BLACK COFFEE
WHITE COFFEE	<input type="checkbox"/>	7	CAPPUCCINO
MOCACCINO	<input type="checkbox"/>	9	CAFFE LATTE
ESPRESSO COFFEE DECAF.	<input type="checkbox"/>	25	BLACK COFFEE DECAF.
WHITE COFFEE DECAF.	<input type="checkbox"/>	27	CAPPUCCINO DECAF.
MOCACCINO DECAF.	<input type="checkbox"/>	29	CAFFE LATTE DECAF.
MILK	<input type="checkbox"/>	11	MILK WITH COFFEE
MILK AND COCOA	<input type="checkbox"/>	13	MILK WITH COFFEE DECAF.
CHOCOMILK	<input type="checkbox"/>	15	CHOCOLATE
TEA	<input type="checkbox"/>	17	STRONG CHOCOLATE
Not Available	<input type="checkbox"/>	19	ONLY CUP
			6
			8
			10
			26
			28
			30
			12
			14
			16
			18
			20

Панель растворимых напитков

EXTRA SUGAR	<input type="checkbox"/>	<input type="checkbox"/>	NO CUP
EXTRA MILK	<input type="checkbox"/>	<input type="checkbox"/>	STOP SUGAR
BITTER		SWEET	
ESPRESSO COFFEE	<input type="checkbox"/>	5	BLACK COFFEE
WHITE COFFEE	<input type="checkbox"/>	7	CAPPUCCINO
MOCACCINO	<input type="checkbox"/>	9	CAFFE LATTE
Not Available	<input type="checkbox"/>	25	Not Available
Not Available	<input type="checkbox"/>	27	Not Available
Not Available	<input type="checkbox"/>	29	Not Available
Not Available	<input type="checkbox"/>	11	STRONG CHOCOLATE
Not Available	<input type="checkbox"/>	13	CHOCOMILK
CHOCOLATE	<input type="checkbox"/>	15	Not Available
TEA	<input type="checkbox"/>	17	HOT WATER
Not Available	<input type="checkbox"/>	19	ONLY CUP
			6
			8
			10
			26
			28
			30
			12
			14
			16
			18
			20

Панель программирования (Эспрессо / Растворимые)

Pre-Selections 1	<input type="checkbox"/>	<input type="checkbox"/>	Pre-Selections 2
Pre-Selections 3	<input type="checkbox"/>	<input type="checkbox"/>	Pre-Selections 4
BITTER		SWEET	
INCREASE DIGIT +	<input type="checkbox"/>	5	QUIT MENU
DECREASE DIGIT -	<input type="checkbox"/>	7	
MOVE CURSOR ←	<input type="checkbox"/>	9	
ENTER ↵	<input type="checkbox"/>	25	
In the dose menu, show the last menu or no clear	<input type="checkbox"/>	27	
	<input type="checkbox"/>	29	
	<input type="checkbox"/>	11	
	<input type="checkbox"/>	13	
In the dose menu, perform only water test	<input type="checkbox"/>	15	
	<input type="checkbox"/>	17	
	<input type="checkbox"/>	19	
			6
			8
			10
			26
			28
			30
			12
			14
			16
			18
			20

Главное меню программирования содержит следующие пункты:

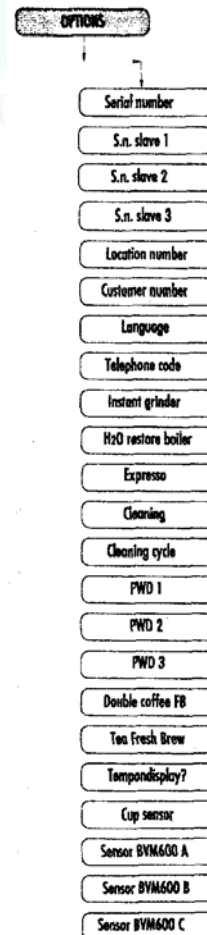
- Options (Параметры)
- Temperature (Температура)
- Preselection (Предв. выбор)
- Unique Products (Отдельные продукты)
- Doses (Дозировка)
- Time and Thresholds (Время и пороговые значения)
- Payment systems (Системы оплаты)
- Prices (Цены)
- Price-Selections (Выбор цен)
- Discounts (Скидки)
- Promotions (Рекламные акции)
- Preventive Action (Профилактическая работа)
- Powder Decounters (Счетчики для порошков)
- Sales (Продажи)
- Clock (Часы)
- Default data (Стандартные данные)
- Cold Item Number (Номер элемента хол.)



5.1.1 Меню 'Options' (Параметры)

- Serial Number** Серийный номер автомата [0-999999]
- SN slave 1** Серийный номер подчиненного автомата 1 [0-999999] Отображается только в случае, если имеется подчиненный автомат 1
- SN slave 2** Серийный номер подчиненного автомата 2 [0-999999] Отображается только в случае, если имеется подчиненный автомат 2
- SN slave 3** Серийный номер подчиненного автомата 3 [0-999999] Отображается только в случае, если имеется подчиненный автомат 3
- Location no.** Номер местонахождения [0-65535]
- Customer no.** Номер заказчика [0-65535]
- Language** Язык [Italian, French, English, Spanish, German, Dutch, Portuguese, English, Catalan (итальянский, французский, английский, испанский, немецкий, нидерландский, португальский, английский, каталанский)]
- Telephone Code** Определение международного телефонного кода страны [000]
- Insta.grind.** Включение непрерывного размола [Si/No] (Да/Нет)
- Boiler make-up**
- Espresso** Включение пополнения [Yes/No] (Да/Нет). Если ON (ВКЛ), каждые 6 часов включается насос и на 3 сек. открывается электроклапан для воды, чтобы пополнить бак для горячей воды. Кроме того, все автоматы, оснащенные баками для горячей воды для эспрессо, имеют функцию автоматического управления пополнением, гарантирующую постоянство качества напитка во времени.
- Cleaning** Включение очистки с помощью часов [On/Off] (Вкл/Выкл)
- Cleaning cycle** Включение цикла очистки [On/Off] (Вкл/Выкл). Цикл очистки миксера включается через 30 минут после активации, за которым через 12 часов без предварительной подготовки следует второй. Таким образом обеспечивается ежедневная очистка миксера.

- PWD 1** Выбор пароля 1 [00000] - доступ к полному меню программирования
- PWD 2** Выбор пароля 2 [00000] - доступ к сокращенному меню программирования Сокращенное меню определяется с участием WinBianchi.
- PWD 3** Выбор пароля 3 [00000] - доступ к меню Sale (Продажа).
- 2 FB coffees** Двойной кофе [On/Off] (Вкл/Выкл). Только в случае управления Fresh Brew (Добавочная варка).
- Fresh Brew Tea** Двойной чай [On/Off] (Вкл/Выкл). Только в случае управления Fresh Brew (Добавочная варка).
- Display Temp** Включение отображения температуры для BVM600 [Yes/No] (Да/Нет). Или же отображается температура подчиненного автомата для хол. продуктов.
- Cup Sens** Включение датчика стаканчиков [On/Off] (Вкл/Выкл)
- Sens. BVM600 A** Включение датчика высыпания продукта подчиненного автомата 1 [on/Off] (Вкл/Выкл)
- Sens. BVM600 B** Включение датчика высыпания продукта подчиненного автомата 2 [On/Off] (Вкл/Выкл)
- Sens. BVM600 C** Включение датчика высыпания продукта подчиненного автомата 3 [On/Off] (Вкл/Выкл)



5.1.2 Меню 'Temperature' (Температура)

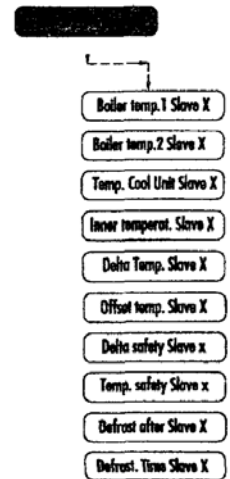
- Boiler Temp. 1 Slave X** Температура бака для горячей воды 1 [70+110°C]. Выражение Slave X указывает количество подчиненных автоматов, связанных с главным (MASTER) торговым автоматом.
- Boiler Temp. 2 Slave X** Температура бака для горячей воды 2 [70+110°C]. Выражение Slave X указывает количество подчиненных автоматов, связанных с главным (MASTER) торговым автоматом.
- Cool Unit temp. Slave X** Температура холодной воды 1 [0+15°C]. Выражение Slave X указывает количество подчиненных автоматов, связанных с главным (MASTER) торговым автоматом.
- Inner temp. Slave X** Внутренняя температура автомата [5-15 °C для модели SNACK и 1-15°C для модели PAN, >15°C = Выкл.]. Задаётся рабочая температура торгового автомата. Выражение Slave X указывает количество подчиненных автоматов, связанных с главным (MASTER) торговым автоматом.
- Delta Temp. Slave X** Гистерезис пониженной температуры автомата [1.0 - 5.0°C]. Определяет интервал относительно запрограммированной температуры, чтобы включать и выключать компрессор. Выражение Slave X указывает количество подчиненных автоматов, связанных с главным (MASTER) торговым автоматом.
- Offset temp. Slave X** Смещение температуры автомата [-5+5°C]. Выражение Slave X указывает количество подчиненных автоматов, связанных с главным (MASTER) торговым автоматом.
- Delta Safety Slave X** Интервал безопасной температуры автомата [5+50 °C]. Активируется только в конфигурации PAN. Определяет безопасную температуру. Выражение Slave X указывает количество подчиненных автоматов, связанных с главным (MASTER) торговым автоматом.
- TSafetySlaveX** Интервал времени безопасной температуры автомата [1+9 час.]. Интервал, выраженный в часах, в пределах которого выбор из двух нижних отделений все же доступен, несмотря на то, что температура элемента выше 7°C (безопасная температура), например, после установки или загрузки автомата. Выражение Slave X указывает количество подчиненных автоматов, связанных с главным (MASTER) торговым автоматом.
- Defrost after Slave X** Частота размораживания автомата [1+12 час.]. Интервал размораживания радиатора, выраженный в часах. Выражение Slave X указывает количество подчиненных автоматов, связанных с главным (MASTER) торговым автоматом.
- Defrost for Slave X** Продолжительность размораживания автомата [1+30 мин.]. Интервал, выраженный в минутах, который определяет продолжительность отключения компрессора для размораживания. Выражение Slave X указывает количество подчиненных автоматов, связанных с главным (MASTER) торговым автоматом.

Цикл PAN

Этот цикл предусматривает активацию автомата, чтобы в случае, если датчик обнаруживает, что внутренняя температура больше или равна безопасной, происходила блокировка выбора. В пределах 30 сек., когда раздаётся звук зуммера, можно отключить сигнал, введя на клавиатуре код A 98 или B 98.

Сигнал для температуры будет отключаться на программируемое безопасное время; когда это время истечет, будет включен контроль температуры. В период включения определяемая температура < безопасной температуры (состояние без сигнала), и контроль температуры включен. Сброс такого сигнала возможен и в режиме обслуживания, и в период отключения и включения автомата с помощью ввода кода A98 или B98 в течение 30 сек. работы зуммера.

Если внутренняя температура не достигает предустановленного значения безопасной температуры, варианты выбора от 51 до 68 блокируются автоматически и становятся "NOT AVAILABLE (НЕДОСТУПНЫМИ)".



5.1.3 Меню "Preselections" (Предварительный выбор)

Все кнопки могут быть предварительно заданы.

Push button 01...30 (Кнопка 01...30)

Without product (Без продукта)

Product (Продукт) [0...9] 0 = отключено

Double product 1(Двойной продукт 1) [0...9] 0 = отключено. Допустимо только для напитков с кофе эспрессо или растворимым кофе. Кофе заменяется выбранной смесью.

Double product 2(Двойной продукт 2) [0...9] 0 = отключено. Допустимо только для напитков с кофе эспрессо или растворимым кофе. Кофе заменяется выбранной смесью.

INC+/ DEC - Sugar (Сахар у/ум)

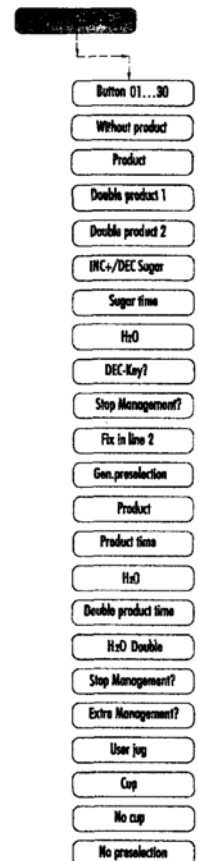
T sugar (Время для сахара) [0...25.5 c]

H₂O [0...25.5 c] или [0...999 куб.см] Только для смешанных напитков

DEC-? Key (Выбор кнопки DEC-) 01 ...30 Выбор кнопки Dec- (Ум-) и возможной STOP (Ост.)

Stop Management? (Управление остановкой)

Предварительное задание управления STOP (ост.): [On/Off] (Вкл/выкл). При выборе напитка ото-



брагаются маленькие, медленно и непрерывно движущиеся квадратики. После выбора нужного количества торговый автомат начинает приготовление напитка.

Fixed in line 2? (Фикс. в строке 2?) Строка состояния для сахара всегда располагается на второй строке на месте показания Ready [On/Off] (Вкл/выкл). Если ON (Вкл), сигналы на второй строке не отображаются.

Управление отображением заранее заданного INC+ /DEC-Sugar

Строка 1: Sugar (Сахар)

Строка 2: ■■■■■■■■

Каждый маленький квадратик соответствует x сек. данных для сахара из следующего уравнения:

$$= (A+B)/8 \quad \blacksquare$$

A = Кол-во сахара в секундах в стандартном напитке

B = Кол-во сахара в секундах в предварительном выборе + сахар

8 = Максимальное число маленьких квадратиков

Generic preset (Общая предустановка)

Product (Продукт) [0...9] = отключено

T product (Время для продукта) [0...25.5 с]

H₂O [0...25.5 с] или [0...999 куб.см]

T double product (Время для дв. продукта) [0...25.5 с]

H₂O double (H₂O дв.) [0...25.5 с] или [0...999 куб. см]. Если 0+ отключено.

Stop? Management (Управление ост.)

Предварительное задание управления ост.: [On/Off] (Вкл/выкл). При выборе напитка отображаются маленькие, медленно и непрерывно движущиеся квадратики. После выбора нужного объема воды автомат начинает приготовление напитка.

Extra Management? (Управление доб.?)

Управление доб. продуктом [On/Off] (Вкл/выкл). Если вкл., выполняется + и ++, если выкл., - и --. Конечно, если Stop Management выкл.

User jug (Порция пользы.) Управление кнопкой как JUG PUSH BUTTON (КНОПКОЙ ПОРЦИИ) 1..12 с помощью увеличения 1. [On/ Off] (Вкл/выкл). Если вкл., изменение меню Doses (Дозировка) не отображается. Порцией можно управлять только в вариантах выбора, разрешенных для этого процесса.

Cup (Стаканчик)

No Cup (Без стаканчика)

No Preselection (Без предв. выбора)

5.1.4 Меню "Unique Products" (Индивидуальные продукты)

Product X (Продукт X)

Выбирается первый индивидуальный продукт для всех вариантов выбора [0 ...No Canisters] (0... номер

контейнера). 0 = без индивидуального продукта. (Если выбран 0, второй, третий и четвертый индивидуальные продукты даже не будут отображаться); с помощью кнопки X можно отобразить название контейнера.

Product X (Продукт X) Выбирается второй индивидуальный продукт для всех вариантов выбора [0...VOX No](0...номер контейнера). 0 = без индивидуального продукта. (Если выбран 0, третий и четвертый индивидуальные продукты даже не будут отображаться); с помощью кнопки X можно отобразить название контейнера.

Product X (Продукт X) Выбирается третий индивидуальный продукт для всех вариантов выбора [0...VOX number]. 0 = без второго продукта. (Если выбран 0, четвертый индивидуальный продукт даже не будет отображаться); с помощью кнопки X можно отобразить название контейнера.

T H₂O Unique product 1 Время для электроклапана для продукта 1 [0-99.9 с]

D H₂O Unique product 1 Запаздывание электроклапана для продукта 1 [0 - 25.5 с]

T Unique product 1 Время для продукта 1 [0-25.5 с]

D Unique product 1 Запаздывание редукторного двигателя для продукта 1 [0-25.5 с]

Ton Unique product 1 Время вкл. редукторного двигателя для продукта 1 [0.. 25.5 с]

Toff Unique product 1 Время выкл. редукторного двигателя для продукта 1 [0.. 25.5 с]

T H₂O Unique product 2 Время электроклапана, соответствующего продукту 2 [0-99.9 с]

D H₂O Unique product 2 Запаздывание электроклапана, соотв. продукту 1 [0-25.5 с]

T Unique product 2 Время для продукта 1 [0 - 25.5 с]

D Unique product 2 Запаздывание редукторного двигателя для продукта 2 [0-99.9с]

Ton Unique product 2 Время включения редукторного двигателя для инд. продукта 2 [0-25,5 с]

Toff Unique product 2 Время выключения редукторного двигателя для инд. продукта 2 [0-25.5 с]

T H₂O Unique product 3 Время электроклапана, соотв. продукту 3 [0-99.9 с]

D H₂O Unique product 3 Запаздывание электроклапана, соотв. продукту 3 [0 - 25.5 с]

T Unique product 3 Время для продукта 3 [0 - 25.5 с]

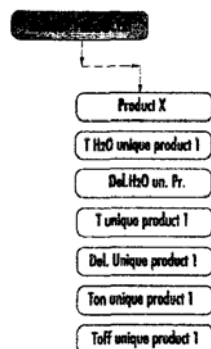
D Unique product 3 Запаздывание электродвигателя для продукта 3 [0 - 25.5 с]

Ton Unique product 3 Время вкл. редукторного двигателя для прод. 3 [0 - 25.5 с]

Toff Unique product 3 Время выкл. редукторного двигателя для прод. 3

На каждом этапе меню Unique Products (Индивидуальные продукты) с помощью кнопки X можно отобразить название контейнера.

Индивидуальный продукт предоставляется, только если в меню времени и дозировки выведен такой же контейнер, для которого для времени продукта задано значение, отличное от 0.



5.1.5 Меню 'Doses' (Дозировка)

Button XX Выбор кнопки для настройки [1...30] для линейной клавиатуры, [1...32] для многополосной клавиатуры

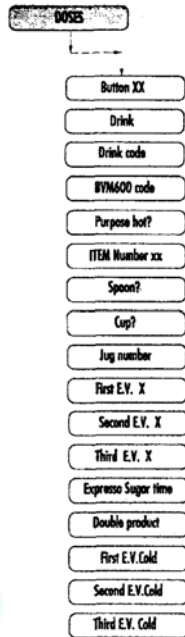
Drink Включение напитка [On/Off] (Вкл/выкл)

Drink Code XXX пользователь может выбрать код варианта выбора для автомата для горячих напитков [000... A99... B99] Меню активно исключительно тогда, когда в настройке клавиатуры включен код. Не более чем для 30 напитков.

Code BVM600 Связывание кнопки для комбинации BVM600 [000... A00...B00] Меню отображается, только если прямой выбор BVM600 включен и в меню Spoon больше не отображается подменю Dose. В случае 000 прямой выбор BVM600 будет отключен.

Purpose Hot? Добавление управления вторым вариантом выбора горячего напитка по желанию пользователя [On/Off] (Вкл/выкл). Меню отображается, только если прямой выбор BVM600 вкл.

ITEM Number XX Код НОМЕР ЭЛЕМЕНТА [0-254]



НОМЕР ЭЛЕМЕНТА

НОМЕР ЭЛЕМЕНТА включает 2 позиции: одна позиция должна содержать программный код пользователя, а вторая - до 8 предварительно выбранных вариантов. Для получения программного кода просто производится деление на 256 и берется целая часть: например: 416 -> 416:256 = 1.625 Целая часть равна 1 и является программным кодом: 26528 -> 26528:256 = 103.625 Целая часть равна 103 и является программным кодом.

Если необходимо учитывать варианты выбора, просто преобразуйте остаток от деления в бинарный и рассмотрите каждый разряд в соответствии со следующей таблицей.

Разряд	Описание
0	Без продукта
1	Двойной продукт
2	Ув++
3	Ум-/-
4	Ост. продукта
5	Порция
6	(Всегда 0)
7	Стаканчик/без стаканчика
8	

пример: 25984 -> 25984 : 256 = 101.5. Остаток равен 0.5, при умножении на 256 = 128, преобразование в бинарный = 1000000, что соответствует горячему напитку без стаканчика.

пример: 26528 -> 26528 : 256 = 103.625. Остаток равен 0.625, при умножении на 256 = 160, преобразование в бинарный = 10100000

Spoon? Возможность выдачи ложки [Yes/No] (Да/нет). (Только если в меню Configuration (Настройка) параметр устройства для выдачи ложек

включен и для параметра Always Spoon (Ложки всегда) указано "No")

Cup? Возможность выдачи стаканчика [Yes/No] (Да/нет). (Только если в меню Configuration (Настройка) параметр Cup Management (Управление выдачей стаканчика) включен и для параметра Always Cup (Стаканчику всегда) указано "No")

No Jug X Номер отпуска для данного выбора [0-99] (если в меню Configuration индивидуальная порция откл.) Если указан 0, функция порции отключена

First E.V. X Номер 1[^] ЭК [0...8- холод]. 0 = ЭК, не связанный с данной кнопкой

T first E.V. Время открытия первого ЭК. [0...99.9 c]

D first E.V. Время запаздывания первого ЭК [0...25.5 c]

T Mixer 1 E.V. Время для миксера, соединенного с первым ЭК [0...25.5 c]

D Mixer 1[^]E.V. Время запаздывания для миксера, соединенного с первым ЭК [0...25.5 c]

T product X Время для первого контейнера, соединенного с 1-м ЭК [0...99.9 c]

D product X Запаздывание для первого контейнера, соединенного с 1-м ЭК [0...25.5 c]

Ton product X Время вкл. электродвигателя для первого продукта [0...25.5 c]

Toff product X Время выкл. электродвигателя для первого продукта [0...25.5 c]

T product X Время для второго контейнера, соединенного с 1-м ЭК [0...99.9 c]

D product X Запаздывание для второго контейнера, соединенного с 1-м ЭК [0...25.5 c]

Ton product X Время вкл. электродвигателя для второго продукта [0...25.5 c]

Toff product X Время выкл. электродвигателя для второго продукта [0...25.5 c]

T product X Время для третьего контейнера, соединенного с 1-м ЭК [0...99.9 c]

D product X Запаздывание третьего контейнера, соединенного с 1-м ЭК [0...25.5 c]

Ton product X Время вкл. электродвигателя для третьего продукта [0...25.5 c]

Toff product X Время выкл. электродвигателя для третьего продукта [0...25.5 c]

Second E. V. X Номер 1-го ЭК [0...8- холод]. 0 = ЭК, не связанный с данной кнопкой

T 2nd E.V. Время открытия второго ЭК [0...99.9 c]

D 2nd. E.V. Запаздывание второго ЭК [0...25.5 c]

T Mixer 2E.V. Время запаздывания для миксера, соединенного со вторым ЭК [0...25.5 c]

D Mixer 2nd E. V. Запаздывание миксера, соединенного со вторым ЭК [0...25.5 c]

T product X Время для второго контейнера, соединенного со 2-м ЭК [0...25.5 c]

D product X Запаздывание для 1-го контейнера, соединенного со 2-м ЭК [0...25.5 c]

Ton product X Время вкл. электродвигателя для первого продукта [0...25.5 c]

Toff product X Время выкл. электродвигателя для первого продукта [0...25.5 c]

T product X Время для 2-го контейнера, соединенного со 2-м ЭК [0...25.5 c]

D product X Запаздывание 2-го контейнера, соединенного со 2-м ЭК [0...25.5 c]

Ton product X Время вкл. электродвигателя для второго продукта [0...25.5 c]

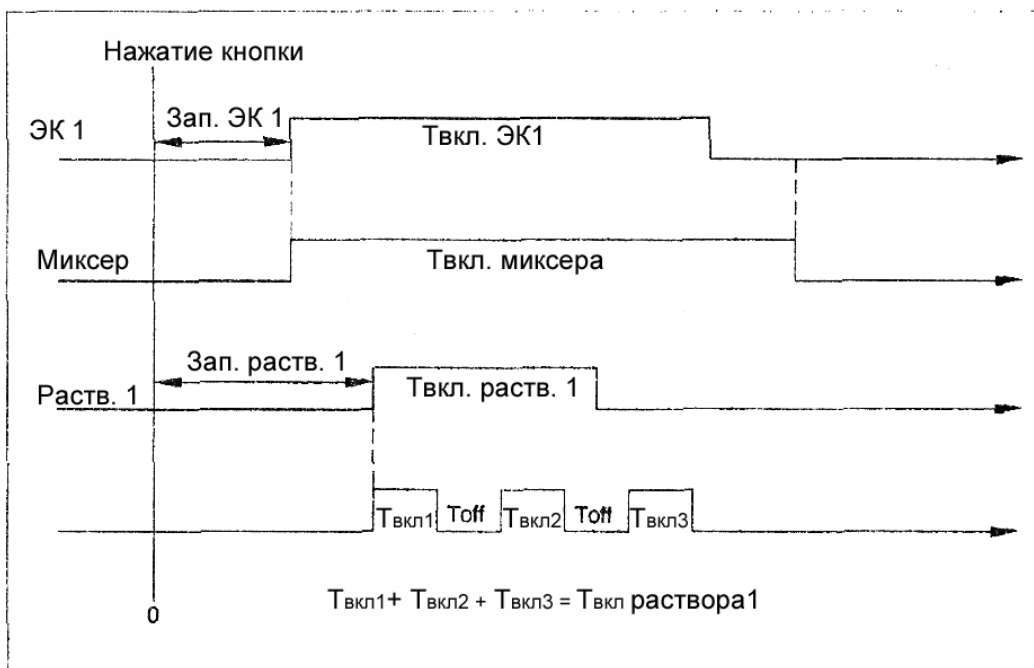
Toff product X Время выкл. электродвигателя для второго продукта [0...25.5 c]

T product X Время для 3-го контейнера, соединенного со 2-м ЭК [0...25.5 c]

D product X	Запаздывание для третьего контейнера, соед. со 2-м ЭК [0...25.5 с]	Ton product X	Время вкл. электродвигателя для двойного продукта [0...25.5 с]
Ton product X	Время вкл. электродвигателя для третьего продукта [0...25.5 с]	Toff product. X	Время выкл. электродвигателя для двойного продукта [0...25.5 с]
Toff product X	Время выкл. электродвигателя для третьего продукта [0...25.5 с]		
Third E.V. X	Номер 1-го ЭК [0...8-холод]. 0=ЭК, не соед. с данной кнопкой		
T 3 rd E.V.	Время открытия третьего ЭК [0..99.9 с]	First E.V. Cold (Первый ЭК холод.)	
D 3 rd E.V.	Запаздывание третьего ЭК [0...25.5 с]	T OUT 1 Cold	Время открытия Выход 1 Холод [0..99.9 с]
T Mixer 3 rd E. V.	Время для контейнера, соединенного с третьим ЭК [0...25.5 с]	D OUT 1 Cold	Запаздывание открытия Выход 1 Холод [0...25.5 с]
D Mixer 3 rd E.	Время для миксера, соединенного с третьим ЭК [0...25.5 с]	T OUT 2 Cold	Время открытия Выход 2 Холод [0..99.9 с]
T product X	Время для 1-го контейнера, соед. с 3-м ЭК [0...25.5 с]	D OUT2 Cold	Время запаздывания открытия Выход 2 Холод [0...25.5 с]
D product X	Запаздывание для 1-го контейнера, соед. с 3-м ЭК [0...25.5 с]	T OUT 3 Cold	Время открытия Выход 3 Холод [0..99.9 с]
Ton product X	Время вкл. электродвигателя для первого продукта [0...25.5 с]	D OUT3 Cold	Время запаздывания открытия Выход 3 Холод [0...25.5 с]
Toff product X	Время выкл. электродвигателя для первого продукта [0...25.5 с]	TOOUT4 Cold	Время открытия Выход 4 Холод [0..99.9 с]
T product X	Время для 2-го контейнера, соед. с 3-м ЭК [0...25.5 с]	D OUT4 Cold	Время открытия Выход 4 Холод [0...25.5 с]
D product X	Запаздывание для 2-го контейнера, соед. с 3-м ЭК [0...25.5 с]	T OUT 5 Cold	Время открытия Выход 5 Холод [0..99.9 с]
Ton product X	Время вкл. электродвигателя для второго продукта [0...25.5 с]	D OUT 5 Cold	Запаздывание открытия Выход 5 Холод [0...25.5 с]
Toff product X	Время выкл. электродвигателя для второго продукта [0...25.5 с]	TOOUT6 Cold	Время открытия Выход 6 Холод [0..99.9 с]
T product X	Время для 3-го контейнера, соед. с 3-м ЭК [0...25.5 с]	D OUT 6 Cold	Запаздывание открытия Выход 6 Холод [0...25.5 с]
D product X	Запаздывание для 2-го контейнера, соед. с 3-м ЭК [0...25.5 с]	T Mixer 1 st E. V.	Время для миксера, соед. с 1-м ЭК [0...25.5 с]
Ton product X	Время вкл. электродвигателя для второго продукта [0...25.5 с]	D Mixer 1 st E. V.	Запаздывание для миксера, соед. с первым ЭК [0...25.5 с]
Toff product X	Время выкл. электродвигателя для второго продукта [0...25.5 с]	T product X	Время для первого контейнера, соед. с 1-м ЭК [0...99.9 с]
T product X	Время для 3-го контейнера, соед. с 3-м ЭК [0...25.5 с]	D product X	Запаздывание для первого контейнера, соед. с 1-м ЭК [0...25.5 с]
D product X	Запаздывание третьего контейнера, соединенного с третьим ЭК [0...25.5 с]	Ton product X	Время вкл. электродвигателя для первого продукта [0...25.5 с]
Ton product X	Время вкл. электродвигателя для третьего продукта [0...25.5 с]	Toff product X	Время выкл. электродвигателя для первого продукта [0...25.5 с]
Toff product X	Время выкл. электродвигателя для третьего продукта [0...25.5 с]	T product X	Время для 2-го контейнера, соед. с 1-м ЭК [0...99.9 с]
T Sugar Espresso X	Время для сахара для кофе эспрессо [0...25.5 с]	D product X	Запаздывание для второго контейнера, соединенного с 1-м ЭК [0...25.5 с]
		Ton product X	Время вкл. электродвигателя для второго продукта [0...25.5 с]
Double Product 1	Параметры отображаются, только если включен параметр Preselection Double Product 1 (Предв. выбор двойного продукта 1)	Toff product X	Время выкл. электродвигателя для второго продукта [0...25.5 с]
E.V. X	Номер 1-го ЭК [0...8]. 0 = ЭК, не связанный с данной кнопкой	T product X	Время для 3-го контейнера, соед. с 1-м ЭК [0...99.9 с]
TE.V.d.p.	Время открытия ЭК [0..99.9 с]	D product X	Запаздывание для третьего контейнера, соединенного с 1-м ЭК [0...25.5 с]
DE.V.d.p.	Запаздывание открытия ЭК [0...25.5 с]	Ton product X	Время вкл. электродвигателя для третьего продукта [0...25.5 с]
T Mixer 1 st E.V.	Время для миксера, соед. с ЭК [0...25.5 с]	Toff product X	Время выкл. электродвигателя для третьего продукта [0...25.5 с]
D Mixer 1 st E.V.	Запаздывание для миксера, соединенного с ЭК [0...25.5 с]		
T product X	Время для первого контейнера, соед. с ЭК [0...99.9 с]	Second E. V. Cold (Второй ЭК холод.)	
D product X	Запаздывание для первого контейнера, соед. с ЭК [0...25.5 с]	T OUT 1 Cold	Время открытия Выход 1 Холод [0..99.9 с]
Ton product X	Время вкл. электродвигателя для двойного продукта [0...25.5 с]	D OUT 1 Cold	Запаздывание открытия Выход 1 Холод [0...25.5 с]
Toff product X	Время выкл. электродвигателя для двойного продукта [0...25.5 с]	T OUT 2 Cold	Время открытия Выход 2 Холод [0...99.9 с]
Double product 2	Параметры отображаются, только если включен параметр Preselection Double Product 2 (Предв. выбор двойного продукта 2)	D OUT2 Cold	Запаздывание открытия Выход 2 Холод [0...25.5 с]
E.V. X	Номер 1-го ЭК [0...8]. 0=ЭК, не соед. с данной кнопкой	T OUT 3 Cold	Время открытия Выход 3 Холод [0..99.9 с]
TE.V.d.p.	Время открытия ЭК [0..99.9 с]	D OUT 3 Cold	Запаздывание открытия Выход 3 Холод [0...25.5 с]
DE.V.d.p.	Запаздывание открытия ЭК [0...25.5 с]	T OUT 4 Cold	Время открытия Выход 4 Холод [0...99.9 с]
T Mixer 1E.V.	Время для контейнера, соединенного с ЭК [0...25.5 с]	D OUT 4 Cold	Запаздывание открытия Выход 4 Холод [0...25.5 с]
D Mixer 1 st E.V.	Запаздывание для миксера, соединенного с ЭК [0...25.5 с]	T OUT 5 Cold	Время открытия Выход 5 Холод [0..99.9 с]
T product X	Время для первого контейнера, соед. с ЭК [0...99.9 с]	D OUT 5 Cold	Запаздывание открытия Выход 5 Холод [0..99.9 с]
D product X	Запаздывание для миксера, соединенного с ЭК [0...25.5 с]	D OUT 6 Cold	Запаздывание открытия Выход 6 Холод [0...25.5 с]
		T Mixer 2E. V.	Время для контейнера, соединенного со вторым ЭК [0...25.5 с]

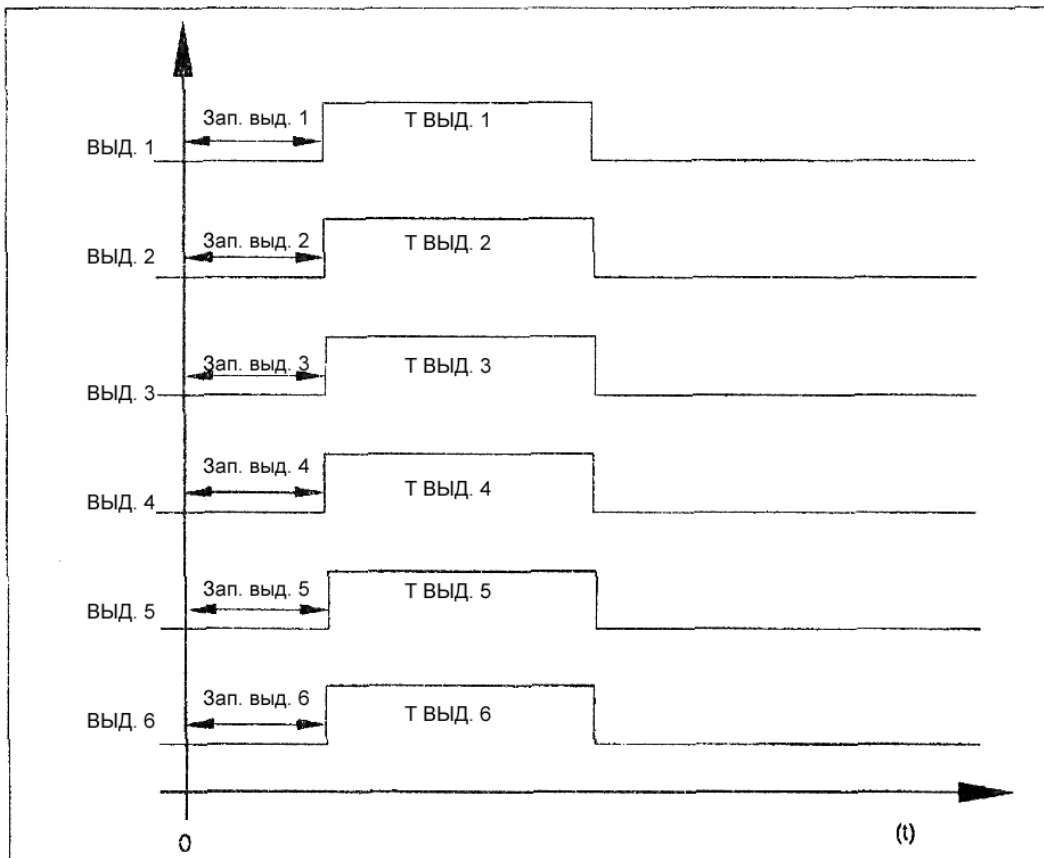
D Mixer 2nd E.V. Время запаздывания для миксера, соединенного со вторым ЭК [0...25.5 с]
T product X Время для первого контейнера, соединенного со вторым ЭК [0...25.5 с]
D product X Запаздывание для 1-го контейнера, соединенного со 2-м ЭК [0...25.5 с]
Top product X Время вкл. электродвигателя для первого продукта [0...25.5 с]
Toff product X Время выкл. электродвигателя для первого продукта [0...25.5 с]
T product X Время для 2-го контейнера, соединенного со 2-м ЭК [0...25.5 с]
D product X Запаздывание для 2-го миксера, соединенного со 2-м ЭК [0...25.5 с]
Top product X Время вкл. электродвигателя для второго продукта [0...25.5 с]
Toff product X Время выкл. электродвигателя для второго продукта [0...25.5 с]
T product X Время для 3-го контейнера, соединенного со 2-м ЭК [0...25.5 с]
D product X Запаздывание для третьего миксера, соединенного со 2-м ЭК [0...25.5 с]
Top product X Время выкл. электродвигателя для третьего продукта [0...25.5 с]
Toff product X Время выкл. электродвигателя для третьего продукта [0...25.5 с]
Third E.V. Cold (Третий ЭК холод.)
TOUT Cold Время открытия Выход 1 Холод [0..99.9 с]
D OUT 1 Cold Запаздывание открытия Выход 1 Холод [0...25.5 с]
T OUT 2 Cold Время открытия Выход 2 Холод [0..99.9 с]
R OUT 2 Cold Запаздывание открытия Выход 2 Fredda [0...25.5 с]
T OUT 3 Cold Время открытия Выход 3 Холод [0..99.9 с]
D OUT 3 Delay Запаздывание открытия Выход 3 Холод [0...25.5 с]
T OUT 4 Delay Время открытия Выход 4 Холод [0..99.9 с]

D OUT 4 Cold Запаздывание открытия Выход 4 Холод [0...25.5 с]
T OUT 5 Cold Время открытия Выход 5 Холод [0..99.9 с]
D OUT 5 Cold Запаздывание открытия Выход 5 Холод [0...25.5 с]
T OUT 6 Cold Время открытия Выход 6 Холод [0..99.9 с]
D OUT 6 Cold Запаздывание открытия Выход 6 Холод [0...25.5 с]
T Mixer 3 E. V. Время для миксера, соединенного с третьим ЭК [0...25.5 с]
D Mixer 3rd E. V. Запаздывание для миксера, соединенного с третьим ЭК [0...25.5 с]
T product X Время первого контейнера, соединенного с третьим ЭК [0...25.5 с]
D product X Запаздывание первого контейнера, соединенного с третьим ЭК [0...25.5 с]
Top product X Время вкл. электродвигателя первого продукта [0...25.5 с]
Toff product X Время выкл. электродвигателя для первого продукта [0...25.5 с]
T product X Время для второго контейнера, соединенного с третьим ЭК [0...25.5 с]
D product X Запаздывание для второго контейнера, соединенного с третьим ЭК [0...25.5 с]
Top product X Время вкл. электродвигателя для второго продукта [0...25.5 с]
Toff product X Время выкл. электродвигателя для второго продукта [0...25.5 с]
T product X Время для третьего контейнера, соединенного с третьим ЭК [0...25.5 с]
D product X Запаздывание для третьего контейнера, соединенного с третьим ЭК [0...25.5 с]
Top product X Время вкл. электродвигателя для третьего продукта [0...25.5 с]
Toff product X Время выкл. электродвигателя для третьего продукта [0...25.5 с]



На каждой стадии меню Doses (Дозировка) с помощью кнопки можно отобразить название контейнера и название ЭК.

Временная диаграмма выдачи холодного продукта



5.1.6 Меню 'Times and thresholds' (Время и пороговые значения)

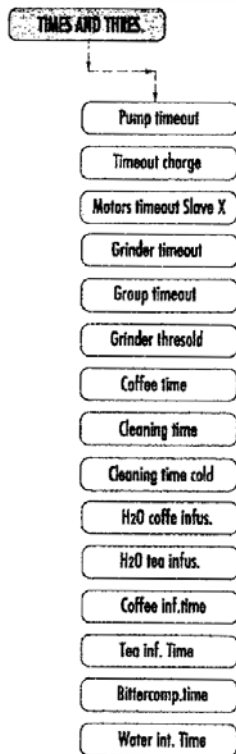
Pump timeout Период ожидания насоса [0-90 с]

Timeout charge Время ожидания для заполнения водой [5-240 с].
Время ожидания заполнения с помощью связанного ЭК для подачи воды в случае автомата А/К или погружного насоса в случае автомата S/A.

T-out motors slave X Время ожидания винтовых двигателей BVM600 [0-25.0 с].
Выражение Slave X указывает число подчиненных автоматов, связанных с главным (MASTER) торговым автоматом. Управление осуществляется только при участии компании WinBianchi.

Grinder timeout Время ожидания мельницы [0-25.5 с]

Group timeout Время ожидания группы [0-10.0 с]



Grinder threshold Пороговое значение для считывания тока мельницы [5.0-18.0]

Coffee time Время приготовления кофе [2.9-23.0 с].
Связано с автоматическим размолотом.

T cleaning Время очистки воды [0-25.5 с] - только для параметров Cleaning (Очистка) и Cleaning Cycle (Цикл очистки).

T. clean, cool Время очистки воды для охл. напитков [0-25.5 ч].
Смена алгоритма только с помощью компании WinBianchi.

H₂O coffee inf. Время вливания воды для кофе [0-25.5 с].
Только для моделей Fresh Brew

H₂O tea Inf. Время вливания воды для чая [0-25.5 с].
Только для моделей Fresh Brew

Coffe infusion Время настаивания кофе [0-25.5 с].
Только для моделей Fresh Brew

Tea infusion Время настаивания чая [0-25.5 с].
Только для моделей Fresh Brew

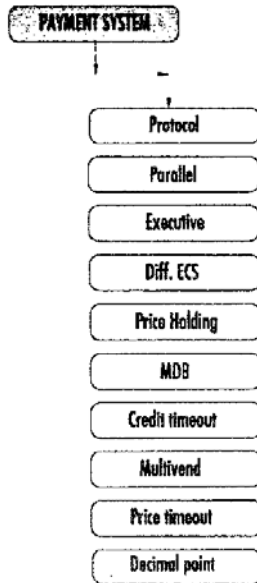
Bitter Comp. Время компенсации горечи [0-10.0 с].
Только для моделей Fresh Brew

Water init Время добавления воды [0-6.0 с].
Только для полисульфоновых баков для горячей воды. Если в торговом автомате такого типа напитки с использованием бака для горячей воды готовятся с интервалом менее 4 мин., при остановке насоса количество воды, необходимое, чтобы достичь соответствия заданной величине добавления, заливается через электроклапан для подачи воды. Подаваемая холодная вода смешивается с горячей водой в баке, чтобы не допустить образования воздушных пузырьков в водяном контуре, которые могут стать причиной неустойчивости дозирования. Именно поэтому следует правильно определить сочетание

времени добавления воды и требуемой температуры напитка в стаканчике.

5.1.7 Меню "Payment system" (Система оплаты)

Protocol	Выбор системы оплаты (прокрутка меню вверх-вниз)
Parallel	Включение параллельного валидатора
Executive	Включение системы исполнения
ECS diff.	Включение дифференцированного ECS
Price Holding	Включение фиксации цен
MDB	Включение системы MDB
Credit timeout	Время ожидания кредита перед расходом переплаты [0...180 с]
Multivend	Включение многократной продажи [On/Off] (Вкл/Выкл). Если On, кредит остается постоянно на дисплее, минута предварительно заданный период ожидания. Если Off, производится управления временем ожидания кредита.
Price timeout	Время ожидания цены (только для ECS или фиксации цен) [2.0-25.0 с]
Decimal point	Десятичный разделитель (00000, 0000.0, 000.00, 00.000) Только для параллельного протокола
Management Exact Change :	Ммакс - Рмин < Спол тогда сдачи нет, и автомат в режиме точной сдачи Ммакс - Рмин > Спол, тогда имеется сдача, поэтому автомат в режиме введенной суммы.



где
 Ммакс = Макс разрешенное число монет
 Рмин = Мин. цена по таблице цен
 Спол = Стоимость монет в системе
 При выборе валидатора автомат всегда находится в режиме точной сдачи

Если MDB имеет следующее меню:

Maximut change	Максимальная сдача, обрабатываемая системой [0÷9999]
Coin changer	Активация размена монет [Yes/No] (Да/нет)
Maxi. coins credit	Максимальный кредит, приемлемый системой [0÷65535]
Max cred. op key	Максимальный кредит, который может быть загружен на клавише [0÷65535]
Ignore ExChg	Игнорирование запрещения монет в режиме точной сдачи [Si/No] (Да/нет)
Immediate change	Включение немедленного получения сдачи [On/Off] (Вкл/выкл). Приоритет многократной продажи.
Min Lev tube 1 X	Выбор минимального количества в трубке 1 [1...20]
Min level tube 2 X	Выбор минимального количества в трубке 2 [1...20]
Min level tube 3 X	Выбор минимального количества в трубке 3 [1...20]
Min level tube 4 X	Выбор минимального количества в трубке 4 [1...20]
Min level tube 5 X	Выбор минимального количества в трубке 5 [1...20]

Enab. TOKEN	Включение ЖЕТОНОВ [On/Off] (Вкл/выкл)
Token	Задание значения жетона [000.00-999.99]. Включается, только если активен параметр Enab. Token (Включение жетонов)
Token 2	Задание значения жетона 2 [000.00-999.99]. Включается, только если активен параметр Enab. Token (Включение жетонов)
Token 3	Задание значения жетона 3 [000.00-999.99]. Включается, только если активен параметр Enab. Token (Включение жетонов)
Change x Token	Включение сдачи, если достоинство жетона > стоимости выбранного варианта [Y/N] (Да/нет). Включается, только если активен параметр Enab. Token (Включение жетонов)
Re-charhe Token	Включение перезагрузки стоимости жетона на клавише [Y/N] (Да/нет). Включается, только если активен параметр Enab. Token (Включение жетонов)
Ex. Chg. 8t Token	Запрещение приема жетонов, когда автомат находится в режиме Exact Change (Точная сдача) [Y/N] (Да/нет). Включается, только если активен параметр Enab. Token (Включение жетонов).

5.1.7.1 Coins/Line (Монеты/строка)

Coin 1	Объединение монет - строка 1 [0÷65535]
...	
Coin 16	Объединение монет - строка 16 [0÷65535]

5.1.7.2 Bill/Line (Купюра/строка)

Bill 1	Объединение купюр - строка 1 [0÷65535]
...	
Bill 16	Купюра - строка 16 [0÷65535]

5.1.7.3 Enable Coin (Включение приема монет)

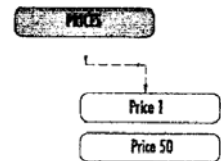
Coin 1	Включение приема монет 1 [On/Off] (Вкл/выкл)
...	
Coin 16	Включение приема монет 16 [On/Off] (Вкл/выкл)

5.1.7.4 Enable bills (Включение приема купюр)

Bill 1	Включение приема купюр 1 [On/Off] (Вкл/выкл)
...	
Bill 16	Включение приема купюр 16 [On/Off] (Вкл/выкл)

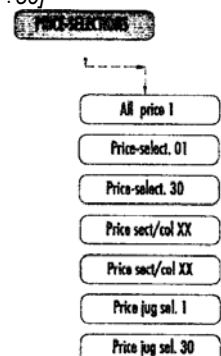
5.1.8 Меню "Price Table" (Таблица цен)

Price 1	Цена 1 [0-65535]
...	
Price 50	Цена 50 [0-65535]



5.1.9 Меню "Price-Selection" (Выбор цен)

All price 1	Все варианты выбора, связанные с ценой 1 [On/Off] (Вкл/выкл), кроме заранее заданных кнопок. Цена для заранее заданной кнопки связана с соответствующей клавишей.
Price selec. 01	Цена напитка 1 [1÷50]
...	
Price selec. 30	Цена напитка 30 [1÷50]
Price sect/col XX	Цена сектор/стойка XX [1÷50]
...	
Price sect/col XX	Цена сектор/стойка XX [1÷50]
P Jug Sel 1	Цена для каждого отдельного компонента варианта выбора 1. Не связана с параметром All price 1.



...
P Jug Sel 30 Цена для каждого отдельного компонента варианта выбора 30. Не связана с параметром All rise 1.

На дисплее для каждой строки таблицы цен для облегчения программирования будет отображаться заданная цена.

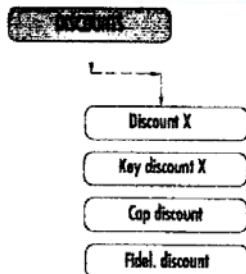
5.1.10 Меню 'Table discounts' (Таблица скидок)

Discounts X Скидки X = 1 - 50 [0÷65535] актуальны для монет. Если имеется устройство считывания ключей или безналичный MDB, включается также вторая таблица скидок.

Discount Key X Скидка по ключу X = 1 - 50 [0-65535]

Discount cup Скидка на стаканчик как для продаж по ключу, так и за наличные деньги (монеты) и также подходит для предварительного выбора No Cup (Без стаканчика)

Discount Fidelity Скидка, которая будет суммироваться со скидкой на вариант выбора, после того как второй вариант выбора будет таким же, как первый. Доступна только для вариантов выбора, которые должны производиться с помощью ключа.



Happy Hour 2 (Время скидок 2): OFF o XX
Happy Hour 3 (Время скидок 3): OFF 0 XX
Happy Hour 4 (Время скидок 4): OFF o XX
Happy Hour 5 (Время скидок 5): OFF o XX

При перемещении курсора вверх/вниз можно выбрать номер дня, когда будет активно время скидок. [OFF...01...31]
Start 1 Задание времени включения 1 [00:00 - 23:59]
Stop 1 Задание времени отключения 1 [00:00 - 23:59]
Start 2 Задание времени включения 2 [00:00 - 23:59]
Stop 2 Задание времени выключения 2 [00:00 - 23:59]
Start 3 Задание времени включения 1 [00:00 - 23:59]
Stop 3 Задание времени выключения 1 [00:00 - 23:59]
Start 4 Задание времени включения 2 [00:00 - 23:59]
Stop 4 Задание времени выключения 2 [00:00 - 23:59]

Если значение "Start" выше или равно значению "Stop", интервал времени включения не активируется. Если это происходит на обоих интервалах, торговый автомат не работает в режиме времени скидок Happy Hour.

Discount H Hour Скидка для всех напитков в период Happy Hour [0÷65535]

Пример пользовательской рекламной акции:

Стоимость кофе	0.30€	скидка 0.04€
Стоимость сэндвича	1.35€	скидка 0.10€
Стоимость воды	0.50€	скидка 0.05€
Стоимость булочки	0.50€	скидка 0.10€
Стоимость кока-колы	1.50€	скидка 0.15€

5.1.11 Меню 'Promotions' (Рекламные акции)

Enable Promot Включение управления рекламной акцией [0/User/set] (0/пользователь/задать). 0 означает, что рекламные акции отключены.

Promo cashless Включение управления рекламными акциями при наличии системы безналичного расчета [On/ Off] (Вкл/выкл).

Promo coin Включение управления рекламными акциями при использовании кредита [On/ Off] (Вкл/выкл). Используются скидки из таблицы скидок.

Happy Hour Happy Hour Management (Управление временем скидок) [On/Off] (Вкл/выкл). Возможность доступна только с использованием часовой микросхемы.

Calendar (Календарь)
 Daily (Ежедневно)
 Weekly (Еженедельно)
 Monthly (Ежемесячно)

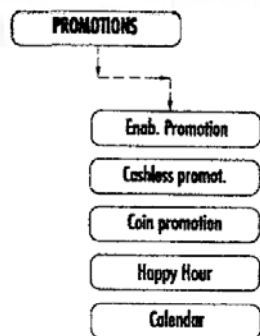
Если выбран параметр "ежедневно", время скидок будет соответствовать заранее заданным рамкам.

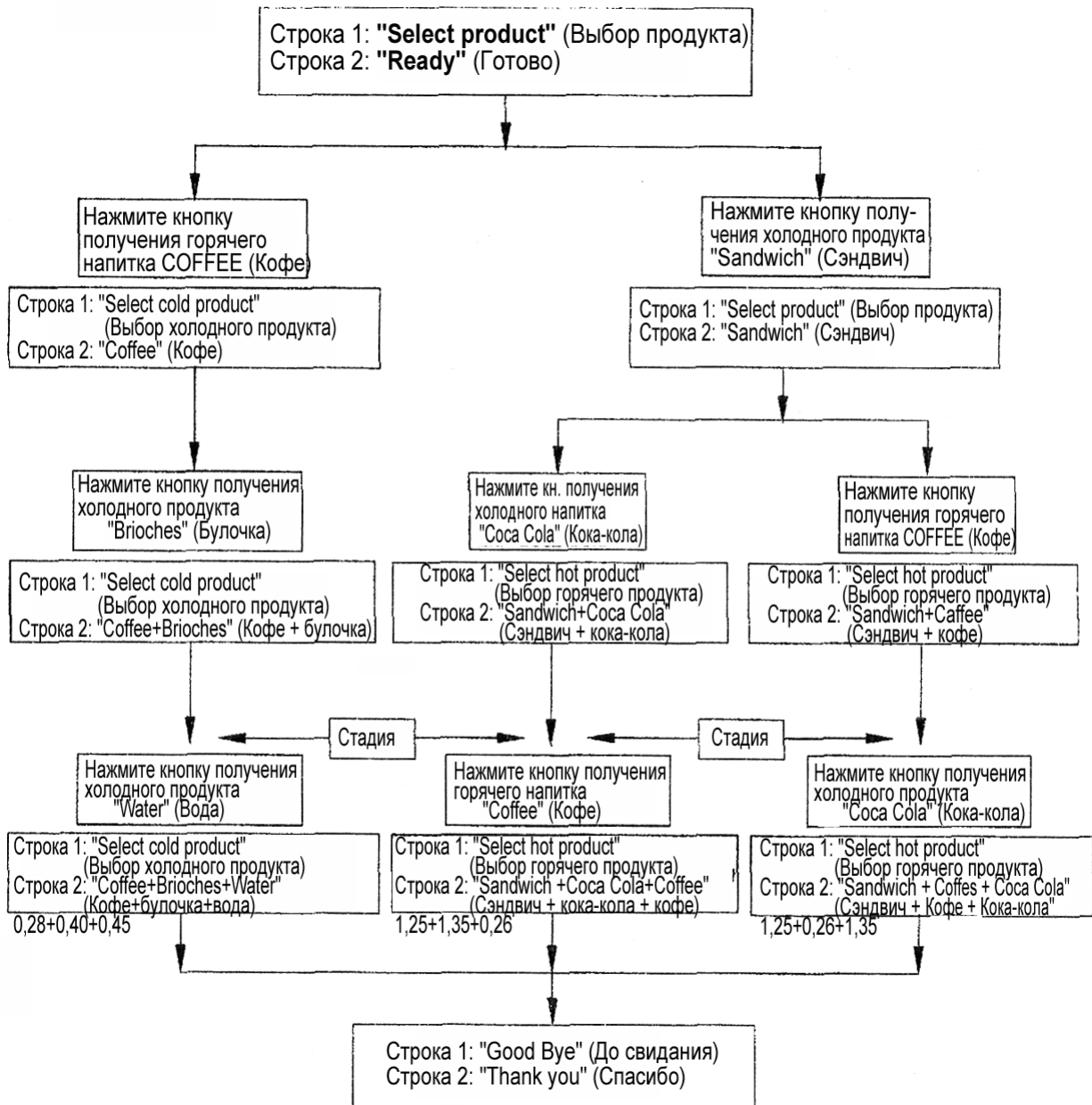
При выборе параметра "еженедельно" будет активно следующее меню:

- Monday (Понедельник)
- Tuesday (Вторник)
- Wednesday (Среда)
- Thursday (Четверг)
- Friday (Пятница)
- Saturday (Суббота)
- Sunday (Воскресенье)

В этом режиме, если выбрать день недели понедельник, время скидок реализуется в соответствии с временными диапазонами и исключительно каждый понедельник месяца. Если включен параметр Monthly (Ежемесячно), будет активно следующее меню:

Happy Hour 1 (Время скидок 1): OFF 0 XX





Если на стадии 2 пользователь не выбирает третий продукт в пределах периода окончания приготовления второго, он теряет возможность участия в рекламной акции.

Если во время рекламной акции берутся не все рекомендуемые продукты, примененная скидка представляет собой сумму скидок на выбранные продукты.

Меню активно только в случае включения рекламной акции (Promotion):

Select key Выбор клавиши, предназначенной для рекламной акции [1..30]

Select Hot Select hot key Выбор клавиши для гор. [1..30]

Select Cool 1 1 Выбор кода 1 [A11...868]

Select Cool 2 2 Выбор кода 2 [A11...868]

Кнопка, выбранная как Promotion (Рекламная акция), не будет отображаться в меню Dose (Дозировка).

5.1.12 Меню 'Preventive action' (Профилактическая ра-бота)

H₂O Filter Значение для фильтра воды [0 - 99999]

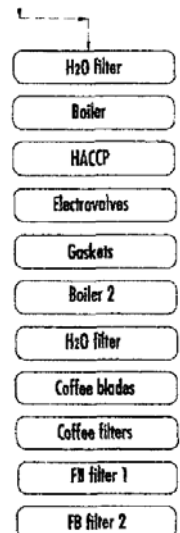
Boiler Значение счетчика для бака для горячей воды [0÷99999]

HACCP Значение счетчика для санитарной профилактики HACCP [0÷99999]

Electrovalves Значение счетчика для электроклапана [0÷99999]

Gaskets Значение счетчика для прокладок [0÷99999]

PREVENTIVE ACT.



Boiler 2	Значение счетчика для бака для горячей воды [0÷99999]
H ₂ O Fitter	Значение счетчика для фильтра для воды [0÷99999]
Coffee grinder	Значение счетчика для кофейной мельницы [0÷99999]
Coffe filters'	Значение счетчика для кофейного фильтра [0÷99999]
FB 1 Filter	Значение счетчика для фильтра Fresh Brew 1 [0÷99999]
FB 2 Filter	Значение счетчика для фильтра Fresh Brew 2 [0÷99999]

Можно обратиться с просьбой в компанию WinBianchi о том, чтобы включить или отключить возможность блокировки или сигнализации для отдельных счетчиков в профилактической работе.

5.1.13 Меню "Decounter and Reserves" (Счетчик и резервы)

Decount powder? (Подсчет для порошков?)
Yes/No
(Да/нет) (Если "да", требуются параметры подсчета, касающиеся порошков. Если подсчет = 0, подача отключена)

Decount sectors? (Подсчет секторов?)
Yes/No
(Да/нет) (Если "да", требуются параметры подсчета, касающиеся секторов. Если подсчет = 0, приготовление отключено)

Decount Grain? (Подсчет кофе в зернах?)
Yes/No
(Да/нет). Если "да", требуются параметры подсчета, касающиеся кофе в зернах. Если подсчет = 0, приготовление отключено. Также отображается резерв кофе в зернах.

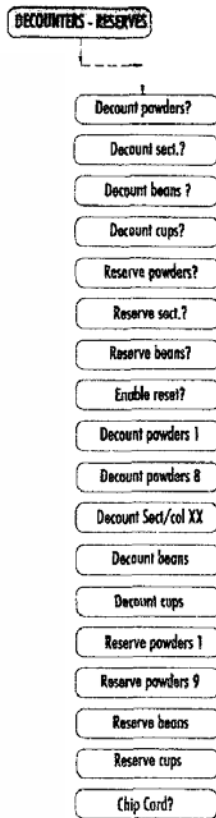
Decount Cups (Подсчет стаканчиков) Yes/No
(Да/нет). Также отображается. Если указано "да", требуются параметры подсчета, касающиеся подсчета стаканчиков. Если подсчет = 0, приготовление отключено. Также отображается резерв стаканчиков.

Reserve powder? [On/Off] (Вкл/выкл). Включение управления резервом порошкообразных продуктов.

Reserve Sectors? [On/Off] (Вкл/выкл). Включение управления резервом секторов.

Reserve beans? [On/Off] (Вкл/выкл). Включение управления резервом кофе в зернах.

Enable Reset? Включение управления кнопкой сброса счетчика при проведении обслуживания [On/Off] (Вкл/выкл). В момент подтверждения каждого счетчика электронные устройства будут сохранять в виде дубликатов значения, которые еще не подсчитаны, в безопасных ячейках памяти. В любое время, когда оператор будет начинать обслуживание, с помощью специаль-



но выделенной кнопки он сможет сбросить счетчики до исходных параметров.

Dec. Powder 1 Значение счетчика для порошка 1 [0-1677721 с]

Dec. Powder 8 Значение счетчика для порошка 8 [0-1677721 с]

Значение счетчика, которое должно вводиться в Dec. Powder X, определяется путем ежесекундного замера в процессе приготовления массы поставляемого продукта в граммах. Результат необходимо умножить на общий объем воды в контейнере.

Пример:

Шоколад 1 сек = 4 г, то есть 1 г = 0,25 сек

Шоколад в контейнере = 1000 г

Счетчик порошка 8 = 1000 г * 0,25 сек = 250 сек

В компании WinBianchi имеется конвертер, который позволяет вводить граммы и конкретный вес порошка в виде секунд, которые будут заданы в автомате.

Dec. Sett/Coll XX Значение счетчика сектора/стойки XX [0-25].

Dec. Beans Значение счетчика, касающееся кофе в зернах [0÷16777215]

Dec. Cups Значение счетчика, касающееся стаканчиков [0÷1000] •

Reserve powder 1 Значение резерва, касающееся порошка 1 [0÷1677721 с]

Reserve powder 9 Значение резерва, касающееся порошка 9 [0÷1677721 с]

Reserve Beans Значение резерва, имеющего отношение к кофе в зернах

Reserve cups Значение резерва, касающееся стаканчиков [0÷1000]

Chip Card? [On/Off] (Вкл/выкл) Включение управления платой для ИС.

Каждая плата, кроме собственных данных, содержит сохраненные коды трех типов: коды автомата, расположения и клиента.

Когда код платы вводится в соответствующий соединитель, выполняется тест для проверки, что коды на ключе совпадают с кодами автоматов.

Коды, которых нет на плате, не проверяются, поэтому, если код отсутствует, тест не выполняется.

Более того, можно выполнить установки на плате (с помощью программы Windows), что позволит выбрать коды для выполнения теста.

Плата Decounts служит для обновления счетчиков автомата путем добавления к значению остатка сохраненного заполнителя.

Чтобы быть активным для работы, ключ, помимо трех кодов (автомат, расположение и клиент), если они представлены правильно, также должен иметь отличное от нуля значение заполнителя и код идентификации ключа, которого нет в сохраненном списке EPROM автомата.

Список обновляется с помощью кода используемого ключа при правильно завершаемой операции заполнения.

Вместе с тем, отмена двух сохраненных значений заполнения для счетчика, дает возможность повторного использования ключа.

Отключение ключа посредством сохранения кода и отмены заполнения выполняется только после правильного завершения обновления.

Преждевременное отключение ключа или внезапный бросок напряжения не причиняют вреда работе ключа; поэтому при восстановлении нормальных условий работы (вставка ключа и стабильная поставка порошка) операция будет завершаться правильно.

С помощью ПЛАТЫ счетчики всегда блокируются. Без нее они выдают сигнал.



5.1.14 Menu "Sales" (Продажи)

Tot. collected hot Общая сумма несбрасываемых горячих напитков [0÷16777215]
 Total collected Общая сумма сбрасываемых горячих напитков [0÷16777215]
 Total Collected Cool Общая сумма несбрасываемых легких закусок [0÷16777215]
 Total snack Общая сумма сбрасываемых легких закусок [0÷16777215]
 Tot, Col. Not Eras Общая сумма несбрасываемых (0÷16777215)
 Total collected Общая сумма сбрасываемых (0÷16777215)
 Discount Общая сумма всех скидок, применяемых к приготовлению [0÷16777215]
 Overpay Общая переплата - сумма уплаченная, но не использованная [0÷16777215]
 Tot. Sel. not Eras. Общая сумма оплаченных несбрасываемых выборов/бесплатно/тест [0÷16777215]
 Total selections Общая сумма оплаченных сбрасываемых выборов/бесплатно/тест [0÷16777215]

Paid selections (Оплаченные выборы)

Total Selections Общая сумма оплаченных несбрасываемых выбранных горячих напитков+закусок [0÷16777215]

Total Selections Общая сумма оплаченных сбрасываемых выбранных горячих напитков+закусок [0÷16777215]

Tot. hot not er. Общая сумма несбрасываемых выбранных горячих напитков [0÷16777215]

Tot hot Общая сумма сбрасываемых нажатий (0÷16777215)

Selections sel. 01 Счетчик нажатий для напитков 1 [0÷65535]

Selections sel. 30 Счетчик нажатий для напитков 30 [0÷65535]

Tot. snack N.A. Общая сумма несбрасываемых выбранных легких закусок [0÷16777215]

Tot snack Общая сумма сбрасываемых выбранных легких закусок [0÷16777215]

Sect selections. 11 Счетчик нажатий для секторов 11 [0÷65535]

Sect. 68 Selections Счетчик нажатий для секторов 68 [0÷65535]

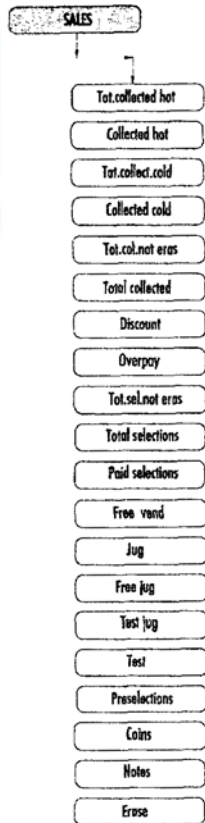
Free (Бесплатно)

Tot. Free Общая сумма несбрасываемой бесплатной выдачи (0÷16777215)

Tot. Free Общая сумма сбрасываемой бесплатной выдачи (0÷16777215)

Sel Free. 01 Счетчик бесплатной выдачи напитков 1 [0÷65535]

...



Sel free. 30 Счетчик бесплатной выдачи напитков 30 [0÷65535]

Sect.free.11 Счетчик бесплатной выдачи для секторов 11 [0÷65535]

Gratis sett. 68 Счетчик бесплатной выдачи для секторов 68 [0÷65535]

Jug (Порция)

Tot. Jug not er. Общая сумма несбрасываемых порций (0÷16777215)

Tot.jug Общая сумма сбрасываемых порций (0÷16777215)

Jug sel. 01 Счетчик порций для напитков 1 [0÷65535]

Jug sel. 30 Счетчик порций для напитков 30 [0÷65535]

Free jug (Бесплатные порции)

Total free jug not er. Общая сумма несбрасываемых бесплатных порций [0÷16777215]

Free tot. jug Общая сумма сбрасываемых бесплатных порций [0÷16777215]

Free Jug sel. 01 Счетчик бесплатных порций для напитков 1 [0÷65535]

Free jug sel. 30 Счетчик бесплатных порций или напитков 30 [0÷65535]

Jug test (Порции - тест)

Tot. Jug test not er. Общая сумма несбрасываемых порций (тест) [0÷16777215]

Tot. jug test Общая сумма сбрасываемых порций (тест) [0÷16777215]

Jug test sel. 01 Счетчик порций (тест) для напитков 1 [0÷65535]

Test jug sel. 30 Счетчик порций (тест) для напитков 30 [0÷65535]

Test (Тест)

Tot.test not eras. Общая сумма несбрасываемых тестов (0÷16777215)

Tot. rest Общая сумма сбрасываемых тестов (0÷16777215)

Sel Test. 01 Счетчик тестов для напитков 1 [0÷65535]

Test select 30 Счетчик тестов для напитков 30 [0÷65535]

Test sector. 11 Счетчик тестов для секторов 11 [0÷65535]

Test sector. 68 Счетчик тестов для секторов 68 [0÷65535]

Preselections (Предварительный выбор)

Tot Preset 1 Общая сумма предварительных выборов 1 сбрасываемых [0÷16777215]

Tot.Preset X Общая сумма предварительных выборов XX сбрасываемых [0÷16777215]

Coins (Монеты)

coin 1 Счетчик монет 1 [0÷65535]

coin 16 Счетчик монет 16 [0÷65535]

Bills (Банкноты)

Bill 1 Счетчик банкнот 1 [0÷65535]

Bill 16 Счетчик банкнот 16 [0÷65535]

Sales code Установка кода продаж [00000÷99999]

Erase (Удаление)

Code Ввод кода [0000÷9999, по умолчанию 0001]

Change codet? (Изменить код?) Replace code? (Заменить код?) [Si/No] (Да/нет)
 Code Установка кода [0000÷9999]
 Set to zero? (Установить на ноль?) Reset sale data re-settale? (Сбросить данные продаж, доступные для сброса?) [Yes/No] (Да/нет)

5.1.14.1 'System audit' (Аудит системы)

Aut. Tub. Стоимость монет, введенных автоматически [00000÷99999], только для MDB
 Man. Tub. Стоимость монет, введенных вручную [00000÷99999], только для MDB
 Aut. Em. Стоимость монет, удаленных автоматически [00000÷99999], только для MDB
 Man. Em. Стоимость монет, удаленных вручную [00000÷99999], только для MDB
 Ace. CP. Стоимость монет, загруженных с помощью ключа [00000÷99999], только для MDB
 Add. CP. Стоимость монет, выгруженных с помощью ключа [00000÷99999], только для MDB

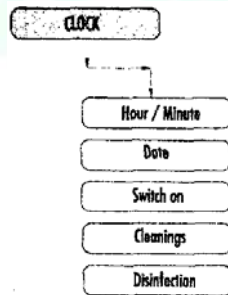
Reset Tubes (Сброс трубок)

Code Ввод кода [0000-9999, по умолчанию 0001]
 Replace code? Заменить код? [Si/No] (Да/нет)
 Code Установка кода [0000÷9999]
 Reset? Сбросить данные трубок? [Si/No] (Да/нет)

5.1.15 Меню 'CLOCK' (Часы)

Доступны следующие пункты меню:

- Hour/minute (Час/минута)
- Date (Дата)
- Switch on (Вкл.)
- Cleanings (Очистка)
- Disinfection (Дезинфекция)



5.1.15.1 'Hour/minute' (Час/минута)

Set hour/minute Установка текущих часа и минут [00:00÷23:59]

5.1.15.2 "Data" (Дата)

Set Data Установка текущей даты [дд/мм/гг]

5.1.15.3 'Switch on' (Включить)

Start 1 Задание времени включения 1 [00:00÷23:59]
 Stop 1 Задание времени выключения 1 [00:00÷23:59]
 D.A. Off 1? Если ВКЛ, выключается весь автомат, если ВЫКЛ, система находится в режиме ожидания [On/Off] (Вкл/выкл). Связано с диапазоном 1.
 Start 2 Задание времени включения 2 [00:00÷23:59]
 Stop 2 Задание времени выключения 2 [00:00÷23:59]
 D.A. Off 2? Если ВКЛ, выключается весь автомат, если ВЫКЛ, система находится в режиме ожидания [On/Off] (Вкл/выкл). Связано с диапазоном 2.

Если значение 'Start' больше или равно значению 'Stop', диапазон включения не работает. Если такое происходит на обоих диапазонах, автомат всегда включен.

St-By Boiler? Активация бака для горячей воды в период ожидания, программируемая в меню часов [On/Off] (Вкл/выкл). Если ON, бак для горячей воды будет сохранять температуру периода ожидания в соответствии со сле-

дующим алгоритмом. Если OFF, бак для горячей воды выключается.

Boiler temp X Установка температур всех баков для горячей воды в период ожидания. Поле X меняется в зависимости от количества баков для горячей воды в группе.

5.1.15.4 'Cleanings' (Очистка)

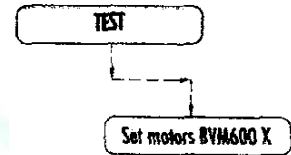
Cleaning 1 Задание времени очистки 1 [00:00÷23:59]
 Cleaning 2 Задание времени очистки 2 [00:00÷23:59]
 Cleaning 3 Задание времени очистки 3 [00:00÷23:59]
 Cleaning 4 Задание времени очистки 4 [00:00÷23:59]

5.1.15.5 "Disinfection" (Дезинфекция)

T disinfection. Время дезинфекции [0-120 с]
 Delay disinfect. Запаздывание дезинфекции [0-240 с]

5.1.16 Меню "Test" (Тест) (требуется пароль)

При вводе пароля 88000 работа возможна только при наличии связи, по меньшей мере, с мощным BVM 600; будет выполняться тестирование двигателя. При вводе пароля будет отображаться:



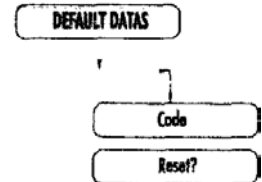
Set motors BVM600 X

Переустановка двигателей BVM600 [On/Off] (Вкл/выкл)

X указывает число BVM600, участвующих в регулировке двигателей.

5.1.17 Default data (Стандартные данные)

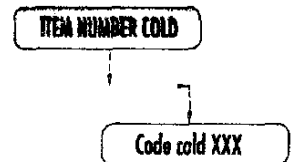
Code Ввод кода [6666]. Этот код будет фиксированным для любого компонента, установленного компанией Bianchi.
 Reset? Сбросить заводские данные? [Si/No] (Да/нет)



При программировании торгового автомата на сборочной линии стандартные параметры дублируются и вводятся в таблицу стандартных данных. Если выполнить команду Reset, будет получена конфигурация с теми данными, которые были загружены компанией Bianchi Vending Spa.

5.1.18 Menu "Item Number Cool" (Номер элемента хол.)

code cool XXX Задание кода ИТЕМ NUMBER (НОМЕР ЭЛЕМЕНТА) для сектора или стойки XXX [0÷254]



code cool XXX Задание кода ИТЕМ NUMBER (НОМЕР ЭЛЕМЕНТА) для сектора или стойки XXX [0÷254]

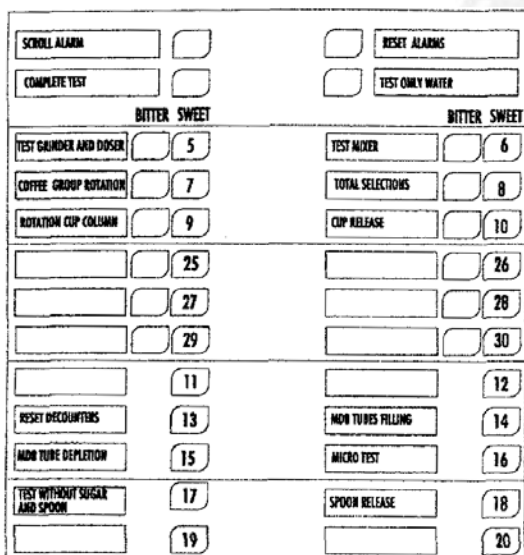
5.2 ОБСЛУЖИВАНИЕ

Обслуживание выполняется при использовании внешнего ключа "Service" (Обслуживание). В строке 1 будет отображаться "Maintenance xxx" (Обслуживание xxx), где xxx - температура бака для горячей воды, а в строке 2 будут определены возможные предупреждающие сигналы.

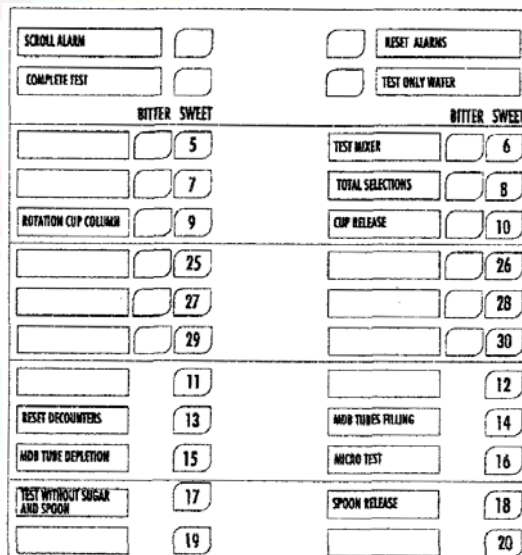
Если дважды нажать на ключ Service, можно обойти стадию нагрева в режиме ожидания и выполнить выбор для тестирования даже при температурах, не соответствующих режимным. При нажатии на ключ можно будет просмотреть с помощью прокрутки температуру бака для горячей воды подчиненного автомата.

На панели обслуживания имеются следующие функции (которые могут быть активированы с помощью компании WinBianchi):

Панель обслуживания (эспрессо)



Панель обслуживания (растворимые напитки)



Test w/o

Sugar *Выполняется вариант напитка без сахара.*

Full test *После нажатия этой клавиши в строке 2 отображается слово "test" (тест), и автомат ожидает выбора; в конце приготовления автомат выходит из состояния теста и возвращается в состояние обслуживания.*

Water test *В строке 2 отображается "water Test" (тест для воды), и автомат ожидает выбора. Выбор будет производиться путем сброса всех компонентов; когда тестирование напитков и кофе эспрессо будет завершено, в конце приготовления автомат выйдет из состояния тестирования воды и вернется в состояние обслуживания.*

Test ground coffee *При нажатии этой клавиши в строке 2 отображается "ground test" (тестирование размола), и автомат выполняет помол и высыпание порции кофе. На этом этапе оператор должен проверить степень помола и массу в граммах порции молотого кофе.*

Reset failures *Все сигнальные предупреждения сбрасываются, и выполняется диагностика автомата. В строке 2 в течение 2 секунд отображается сообщение "Reset" (Сброс).*

Mixer Test *Включение миксера на 5 сек. в следующем порядке: 1,2,3,4,5,6.*

Group rotation *Выполнение вращения группы кофе.*

Alarm scrolling *Служит для прокрутки аварийных сигналов и сигналов. Если имеются сигналы, они отображаются в строке 2 после начала обслуживания; если сигналов нет, строка 2 будет пустой. В состоянии обслуживания дисплей не будет обновляться автоматически.*

ски; для его обновления эту клавишу следует нажать еще раз.

Total selections *Общая сумма несбрасываемых вариантов выбора отображается в течение 2 сек., а затем происходит возврат в состояние обслуживания.*

Spoon release *Выдача ложки.*

It turns column *Возможность поворота бокса.*

Cup *Выдача стаканчика.*

Clean.. 1st FB *Очистка 1-го клапана FB*

Clean. 2nd FB *Очистка 2-го клапана FB*

Reset decout *Возможность сброса счетчиков на исходное значение. Требуется двукратное нажатие.*

Fill, tubes MDB *Заполнение трубок MDB*

It depletes tubes MDB *Монеты 1 (Опорожнение клавишей X)...*

Монеты 16 (Опорожнение клавишей X)

Test Micro switches *При нажатии этой клавиши автомат входит в состояние тестирования микропереключателей. В этом состоянии при нажатии тестируемого микропереключателя главная карта издает звуковой сигнал, подтверждающий ее работу.*

6.0 ОБСЛУЖИВАНИЕ И БЕЗДЕЙСТВИЕ

6.1 Очистка и загрузка



Чтобы обеспечить правильное функционирование торгового автомата в течение долгого времени, необходимо периодически выполнять некоторые операции, часть из которых являются обязательными для соблюдения гигиенических нормативов. Эти операции необходимо выполнять, когда автомат выключен и дверца его открыта. Операции очистки следует выполнять перед загрузкой продуктов. Чтобы гарантировать нормальную работу, автомат необходимо установить в местах, где окружающая температура не ниже -1°C и не выше $+32^{\circ}\text{C}$ и влажность воздуха не превышает 70%. Автомат нельзя устанавливать в местах, где для очистки применяются шланги (например, в больших кухнях).

Не используйте для очистки автомата струю воды.

Обязательно изучите меры предосторожности в разделе 3.0 ПРАВИЛА ТЕХНИКИ БЕЗОПАСНОСТИ и разделе 4.0 УСТАНОВКА данного руководства.

6.1.1 Рекомендуемое обслуживание



Компания **Bianchi Vending spa** гарантирует безотказную работу автомата в течение длительного времени только при условии проведения профилактического обслуживания в сочетании с соблюдением правил, перечисленных ниже.

ТИП ВМЕШАТЕЛЬСТВА	5.000	10.000	Количество выдач 20.000	30/40.000	70/80.000
Регенерация умягчителя (*ионообменные смолы)	•				
Замена клапана, оснащенного фильтрами и прокладкой		•			
Замена всей группы кофе		•			
Декальцирование бака для горячей воды для кофе эспрессо и электромагнитных клапанов				•	
Замена мельниц					•
Декальцирование бака для горячей воды для растворимых напитков и электромагнитного клапана					•

*: Если иное не рекомендовано поставщиком умягчителя.



6.1.2 Периодическая очистка специалистом по обслуживанию

Первый этап: Уборка отходов из контейнеров для мусора (использованных стаканчиков, ложек, бумаги, салфеток и пр.). После удаления отходов можно очистить окружающее пространство.

- Уборка крупного мусора.
- Дезинфекция пола и стен в радиусе 1 метр вокруг автомата.
- После завершения этой работы продолжите уборку, открыв автомат.

6.1.3 Рекомендуемая ежедневная уборка

Цель уборки – избежать размножения бактерий в местах, где находятся пищевые продукты.



Для всех операций очистки требуется соблюдение инструкций, приведенных в пункте 6.3.1.

Выполните следующие действия:

- очистите все видимые части в области выдачи (рис. 6.1 и рис. 6.2)

выньте и тщательно очистите:

- воронки и желоба для сыпучих продуктов (рис. 6.3 - поз. 1)
- воронку для воды (2), смесительные камеры (3), узел взбивалки (4)

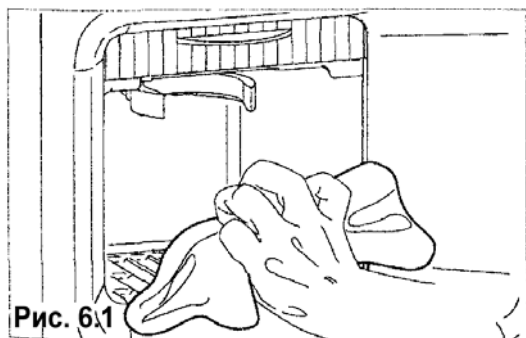


Рис. 6.1

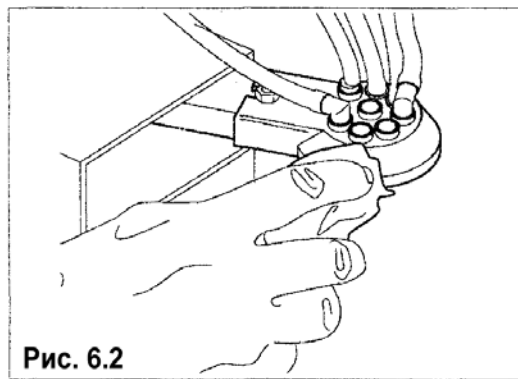


Рис. 6.2

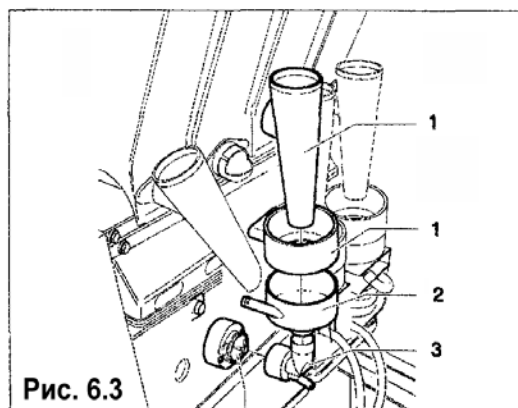


Рис. 6.3

- силиконовые трубки для подачи воды
- камеру выдачи (рис. 6.4)
- воронку и желоб для кофе (рис. 6.5)

Перед выполнением сборки тщательно очистите все элементы:

- удалите все остатки порошка кофе; для облегчения задачи элементы можно вынуть из их корпусов (рис. 6.6)

6.1.4 Загрузка продуктов

Обеспечьте необходимую загрузку продуктов и расходных материалов для торгового автомата. Для выполнения этих операций воспользуйтесь описанием в главе 4.6.

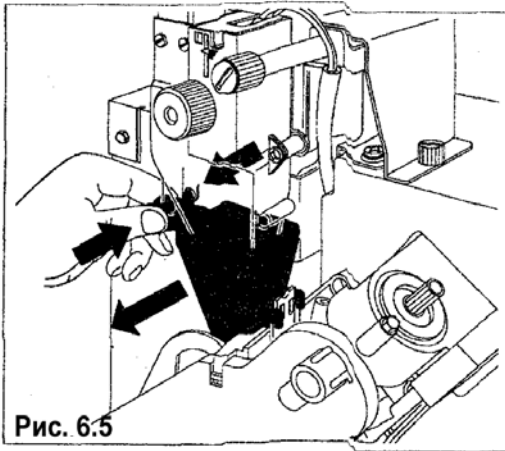


Рис. 6.5

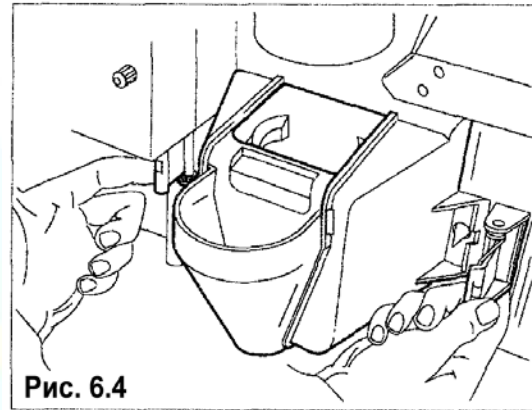


Рис. 6.4

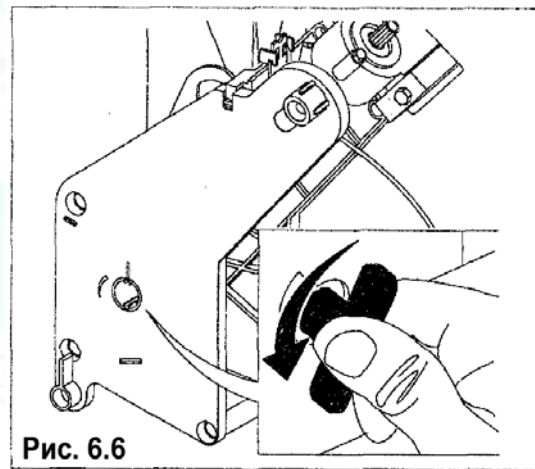


Рис. 6.6

6.2 Обычное и экстренное обслуживание

Операции, описанные в данном разделе, носят исключительно демонстрационный характер, так как они связаны с различными факторами, такими как жесткость воды, влажность, используемые продукты и рабочая загрузка и т.п.



При выполнении любых операций, требующих разборки элементов автомата, убедитесь, что автомат выключен.

Поручите выполнение операций, упомянутых ниже, квалифицированному персоналу.

Если для выполнения операций требуется работать при включенном автомате, поручите их выполнение специально обученному персоналу.

Для выполнения вмешательства в работу автомата на более сложном уровне (например, для удаления накипи в баках для горячей воды) требуется хорошее знание оборудования.

Ежемесячно выполняйте антибактериальную обработку всех компонентов, контактирующих с пищевыми продуктами, используя растворы, содержащие хлор; следуйте операциям, уже описанным в главе 6.3.1.

- Каждые шесть (6) месяцев необходимо заменять воду в резервуаре для охлаждения; для выполнения этой операции вставьте сливной шланг в ведро.
- Поднимите медную трубку и дождитесь полного освобождения резервуара.
- После опорожнения снова вставьте сливной шланг и заполните резервуар, как описано в пункте 4.5.3 Заполнение блока охлаждения.

ПРОЦЕДУРА ПРОВЕРКИ НАСТРОЙКИ ВРЕМЕНИ В АВТОМАТЕ ДЛЯ ПРИГОТОВЛЕНИЯ КОФЕ

Убедитесь, что в состоянии бездействия указатель вращения совпадает с установочным указателем (см. рис. 6.7)

Убедитесь, что на стадии поставки указатель вращения не выходит больше чем на 1.5 мм за реперную точку поставки (указатель вращения должен находиться в положении поставки между 0 и 1.5 мм от точки поставки).

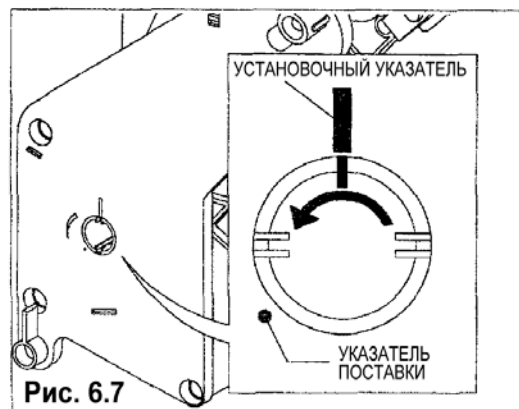


Рис. 6.7



6.3 ПРОЦЕДУРЫ ОБСЛУЖИВАНИЯ

Рекомендуемое оборудование:

Лицам, ответственным за заполнение и обслуживание автомата, рекомендуется использовать следующее оборудование:

- Футляр для переноски инструментов
- Одежда для уборки
- Одноразовые перчатки
- Зажим для скрепления
- Рулон кухонных полотенец
- Деревянная или пластмассовая палочка
- Бутылка моющего средства
- Бутылка дезинфицирующего средства
- Знак "Автомат не работает"
- Небольшой столик для складывания составных частей (необязательно)

Никогда не используйте:

- Губки, металлические мочалки, тряпки
- Щетки
- Отвертки или металлические предметы

6.3.1 Санитарная обработка



ВАЖНАЯ РЕКОМЕНДАЦИЯ

- Операторы и специалисты, связанные с торговыми автоматами, которые обычно находятся в контакте с пищевыми продуктами, должны уделять особое внимание личной чистоте и чистоте своей одежды.

В частности, перед началом работы с торговым автоматом постарайтесь:

- надеть защитную или хотя бы подходящую обувь
- тщательно вымыть руки
- коротко подрезать и очистить ногти и снять с них лак
- вымыть волосы и спрятать длинные концы волос
- не чесаться во время операций обслуживания
- не курить и не принимать пищу в процессе работы
- не прикасаться к волосам, рту, носу во время работы
- снять кольца, браслеты, часы
- заклеить раны (если таковые имеются)
- избегать использования крепких духов

Основным источником загрязнения пищи являются грязные руки; не забудьте вымыть руки:

- когда вы начинаете работать с автоматом
- после посещения туалета
- после причесывания, сморкания, приема пищи
- после прикосновения к химическим чистящим средствам
- после рукопожатия

При использовании защитных перчаток не забудьте сменить их после прикосновения к грязным предметам.

Для обеспечения гигиены:

- Используйте дезинфицирующие средства

Назначение дезинфицирующих средств - уничтожить любые бактерии, которые могут находиться на поверхности.

Для очистки:

- Используйте моющие средства

Моющие средства помогают удалять грязь.

В продаже имеются продукты, обладающие моющим и дезинфицирующим действием (на основе хлора).

Все, о чем не упомянуто в данном разделе, можно найти в предписаниях HACCP; в особенности, рекомендуется уделить внимание следующим вопросам:

- очистке помещений

- транспортировке продуктов
- обслуживанию механизмов
- утилизации отходов
- обеспечению питьевой водой
- гигиене персонала
- характеристикам пищевых продуктов
- обучению персонала
- (директива 93/43 СЕЕ)

Важная рекомендация (см. директиву 93/43)

- Помещения, в которых установлены торговые автоматы, должны быть такими, чтобы не допускать накопления грязи, контакта с токсичными материалами и образования конденсата или плесени на поверхностях автомата.
- Также важно, чтобы помещения, где установлен торговый автомат, могли гарантировать выполнение правильных гигиенических процедур, также не допуская в процессе работы любых взаимных загрязнений пищи, оборудования, материалов, воды, циркулирующего воздуха или вмешательства персонала, и исключая загрязнение внешними агентами, например насекомыми или другими вредными живыми существами.
- Убедитесь, что система водоснабжения соответствует директиве ЕЕС 80/778 в отношении качества воды, предназначенной для потребления человеком.
- Обеспечьте правильное искусственное или естественное вентилирование, не допуская механического перемещения воздуха из загрязненных областей в чистые.

Операции очистки могут предприниматься в месте установки автомата.

Пример рекомендуемой процедуры очистки автомата для приготовления горячих напитков:

Лицу, отвечающему за гигиену автомата, перед его открытием необходимо убедиться в чистоте окружающего пространства и установить знак, который указывает потенциальным потребителям, что:

- автомат не работает в связи с проведением его обслуживания.
 - Важно, чтобы человек, отвечающий за очистку, никогда не отвлекался от своей работы с автоматом.
 - Для внутренней очистки используйте чистую ткань, лучше одноразовую.
 - Следует избегать любых контактов между продуктами, используемыми для общей очистки автомата, и продуктами, применяемыми для очистки элементов, контактирующих с пищевыми продуктами.
 - В процессе очистки старайтесь не перенести микробы с грязных участков на уже вымытые.
- Используйте чистые перчатки.
 - Используйте горячую воду, взятую не из туалетных помещений.
 - Уделяйте особое внимание очистке элементов, соприкасающихся с пищей.
- Перед использованием дезинфицирующих средств тщательно удаляйте любые остатки грязи.
 - Старательно избегайте любых контактов пищи с грязными поверхностями.
 - Во время операций очистки обязательно соблюдайте инструкции, приведенные на упаковках моющих средств. Полностью избегайте контактов пищи с моющими средствами.
 - Убедитесь, что оборудование для чистки абсолютно эффективно.
- По окончании операций очистки поместите емкости для сбора воды в соответствующие места, расположенные вдали от мест установки торговых автоматов.

В следующей таблице суммируется рекомендуемое поведение, позволяющее снизить до минимума риск роста бактерий внутри автомата и загрязнения его внутренних частей.

ТИП ВМЕШАТЕЛЬСТВА	ВРЕМЯ/кол-во выдач		
	КАЖДЫЙ ДЕНЬ	ЕЖЕНЕДЕЛЬНО	20000 ВЫДАЧ ИЛИ МАКС. КАЖДЫЙ МЕСЯЦ
Демонтаж и мытье всех видимых частей в области выдачи с применением дезинфицирующей жидкости.	•		
Опорожнение ведер для слива жидких отходов и их мытье с использованием дезинфицирующей жидкости.			
Опорожнение емкости для сбора кофейной гущи и ее промывка с помощью дезинфицирующей жидкости.			
Демонтаж всех контейнеров и очистка с помощью влажной ткани всех частей, поддерживающих контейнеры, а также нижней и наружной частей автомата, в частности, области раздачи, и последующая санитарная обработка.		•	
* Комплекты для санитарной обработки включают пластмассовые компоненты для подачи распыляемых или жидких продуктов (чаши, трубки, патрубки для подачи, наконечники, ...). Дополнительные сведения можно получить, обратившись непосредственно в офисы компании.			•
Компания Bianchi Vending подготовила специальные комплекты, предназначенные для каждой модели автомата.			



6.4 Нормативы

6.4.1 Нормы дозирования и размола

- Температура кофе в стаканчике от 70 до 80°.
- Температура смесевых продуктов в стаканчике от 70°С до 80°С.
- Масса порошка кофе от 6 до 8 граммов.
- Масса в граммах порошка растворимых продуктов в соответствии с указанной в конкретных таблицах

Чтобы добиться наилучших результатов для используемых продуктов, рекомендуется проверить следующее.

- **Вес в граммах молотого кофе:** Варьируйте количество с помощью ручки, расположенной на измерительном устройстве (рис. 6.8).

Каждая метка на регулирующей ручке соответствует значению 0.05 г.

При повороте по часовой стрелке количество увеличивается.

При повороте против часовой стрелки количество уменьшается.

Изменение количества продукта можно контролировать с помощью контрольных меток на корпусе измерительного устройства (см. рис. 6.8).

Крупинки кофе могут иметь плотную консистенцию и быть слегка влажными.

- **Регулировка степени помола вручную.**

Поверните винт (рис. 6.9), чтобы добиться нужных результатов.

Поверните винт по часовой стрелке, чтобы добиться тонкого помола, поверните его против часовой стрелки, чтобы помол был более грубым.

После такой регулировки следует выполнить три регулировки для продукта, чтобы оценить ее эффективность; чем мельче частицы, тем больше время, необходимое для выдачи продукта.

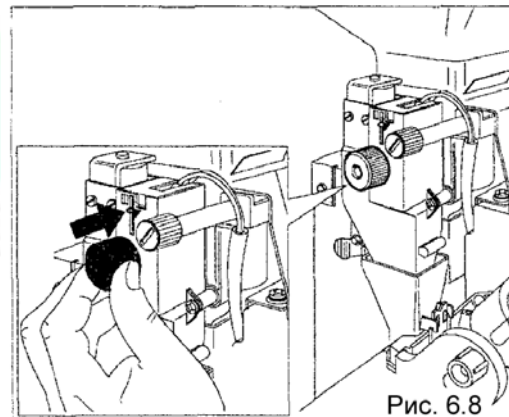


Рис. 6.8

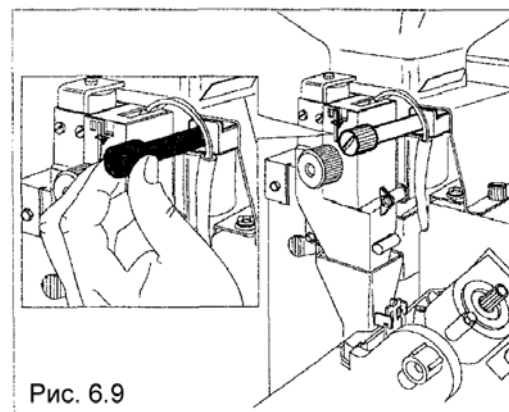


Рис. 6.9

- **Автоматическая регулировка помола (рис. 6.10)**
- В версиях эспрессо возможно сохранение стабильного помола вне зависимости от процентного содержания влаги, температуры и степени износа ножей.
- Первая регулировка выполняется при отключенном устройстве.
- Выполнение регулировки дозы вручную (6-7 г)
- Выполнение регулировки помола вручную
- Подсчет времени подачи в секундах (станд. 18 с)
- Подключение устройства
- Задание измеренного времени подачи программированием

- Из 5 тестов для кофе эспрессо этот тест параметров будет выполняться автоматически. Допустимые показания соответствуют третьему / четвертому кофе. Первые два учитываться не будут, так как они являются результатами предыдущих регулировок, пятый будет тестом регулировки.

6.4.2 Регулировка электромагнитных клапанов для подачи воды для растворимых напитков

В случае растворимых продуктов можно регулировать количество воды и дозировку порошка электронным способом, изменяя стандартный параметр, в соответствии с процедурой, описанной в главе 5.0 ИНСТРУКЦИИ ПО ПРОГРАММНОМУ ОБЕСПЕЧЕНИЮ.

ВНИМАНИЕ! Изменение скорости подачи воды действием на клапан для компонентов смеси с помощью регулировки винтов подразумевает нарушение нормальной подачи и качества воды, поступающей в стаканчик, и следовательно, ее дозировки.

- Чтобы добиться хорошего прополаскивания стаканчиков, можно покрутить винт регулировки скорости и затем проверить правильность дозировки (рис. 6.11).

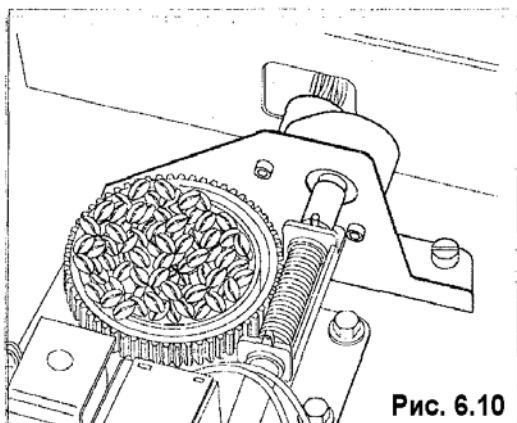


Рис. 6.10

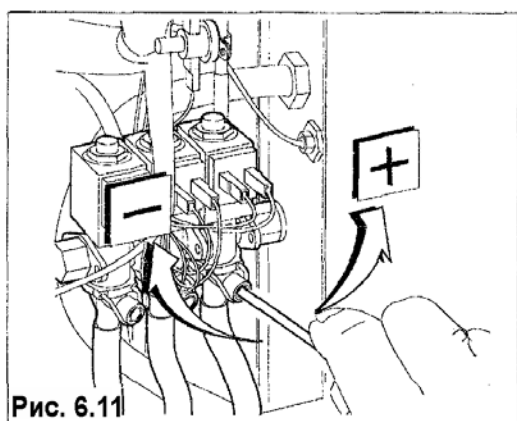


Рис. 6.11

Фильтр для умягчения воды BRITA (дополнительная возможность)

Фильтр служит для обезуглероживания воды, удаления органических примесей (например, свободного хлора, его соединений и пестицидов). Он устраняет временную жесткость воды и удаляет некоторые тяжелые металлы, например свинец и медь.

Фильтр подавляет рост бактерий благодаря обработке активированным углем на основе серебра.

Фильтрующий состав фильтра Brita AquaQuell O6-B

Система фильтрации BRITA AquaQuell (AquaQuell 33,1,2,3) содержит ионообменные смолы и активированный гранулированный уголь, позволяющие оптимизировать качество питьевой воды.

Катионообменная смола (IER) является искусственным полимером на акриловой основе. Группы связаны с полимерными цепями в H⁺-форме.

В процессе обмена катионы кальция, магния, меди и свинца обмениваются с протонами.

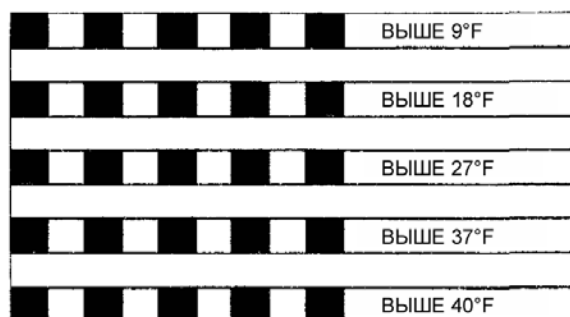
Поскольку IER является слабокислой смолой, устраняется только временная жесткость (степень кислотности определяется концентрацией H⁺). Гранулированный активированный уголь (GAC) производится из скорлупы кокосового ореха, которая обжигается и активируется в печи.

Процесс активирования обеспечивает поверхность обмена, благодаря которой активированный уголь поглощает такие органические загрязнения, как дезинфицирующие вещества, хлор и пестициды, например линдан, атразин и др.

Системы определения жесткости воды

Для проверки степени жесткости воды существуют разные системы, от полосок, которые опускают в воду для определения растворенных в воде гидрогенов кальция, до набора реактивов, позволяющих менять цвет воды при определенной процентной концентрации растворенных в ней ионов Ca и Mg.

В случае погружаемых полосок, чем темнее цвет, тем ниже жесткость воды, чем светлее цвет, тем выше жесткость воды (см. схему).



Установите срок действия фильтра BRITA с помощью набора, поставляемого вместе с умягчителем. Затем введите данные в программу, чтобы после определенного количества сделанных выборов оператор получил предупреждение.

Жесткость воды °F	Емкость л	Количество выдач		
		130 куб. см	150 куб. см	180 куб. см
10,5	700	5300	4600	3800
4,5	520	4000	3400	2800
18,0	420	3200	2800	2300
21,5	350	2600	2300	1900
25,0	300	2300	2000	1600
28,5	260	2000	1700	1400
32,0	240	1800	1600	1300



6.5 Регенерация ионообменной смолы умягчителя воды (дополнительная возможность)

Регенерация смолы должна выполняться в соответствии с качеством воды в сети, к которой подключен автомат. Для справки можно использовать приведенную ниже таблицу.

Жесткость воды ° жесткости	Количество сделанных выборов	
	60 куб. см	130 куб. см
10	25000	12500
20	12500	6000
30	9510	4500
40	6500	3000
50	5000	2500

Для определения показателя жесткости воды и, следовательно, времени и типа вмешательства можно использовать специальные наборы, которые имеются в продаже.

Эта операция может быть выполнена для автомата следующим образом:

- Включите автомат.
- Поверните нижний кран, не забыв поместить соответствующий шланг в ведро или лучше в слив (рис. 6.12).
- Снимите крышку и внесите 1,5 кг обычной поваренной соли (рис. 6.13).
- Установите крышку на место.
- Включите автомат и дайте течь воде до тех пор, пока она станет несоленой (рис. 6.14).
- Выключите автомат и закройте кран.

Для этой операции требуется примерно 30-45 минут.

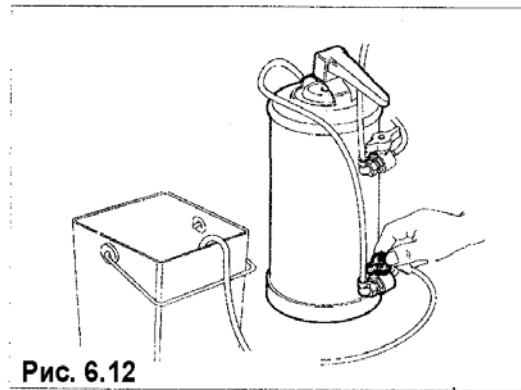


Рис. 6.12

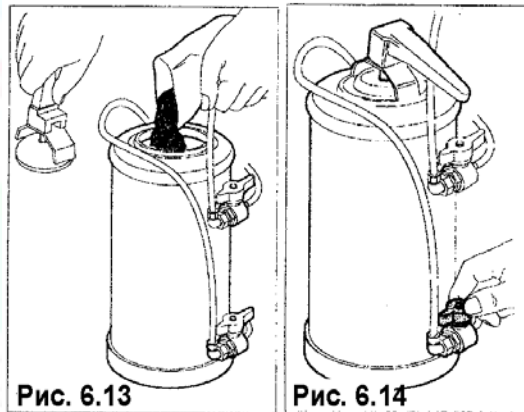


Рис. 6.13

Рис. 6.14



6.6 Консервация

Если торговый автомат не будет использоваться в течение длительного времени, необходимо выполнить несколько профилактических операций:

- Отключить электричество и подачу воды к автомату.
- Полностью опорожнить бак для горячей воды и резервуар с поплавком, вынув пробку из шланга, расположенного вдоль спускного желоба (рис. 6.15).
- Вставить пробку обратно после опорожнения.
- Выгрузить все продукты из контейнеров, выполнить тщательную очистку всех элементов, контактирующих с пищевыми веществами, в соответствии с приведенным выше описанием.
- Опорожнить емкость с жидкими отходами, тщательно вытряхнуть мешок для кофейной гущи, очистить с помощью куска ткани все внутренние и внешние поверхности автомата.
- Защитить автомат снаружи, обернув его пластиковой пленкой или мешком (рис. 6.16).
- Хранить в сухом, защищенном месте с температурой не ниже 1° С.

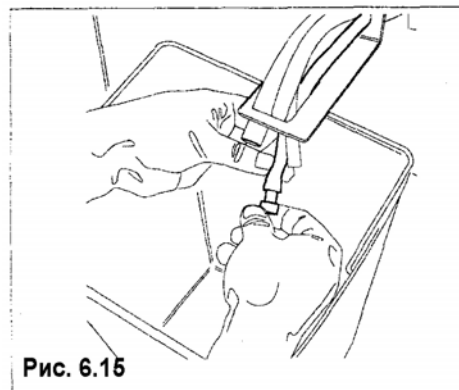


Рис. 6.15

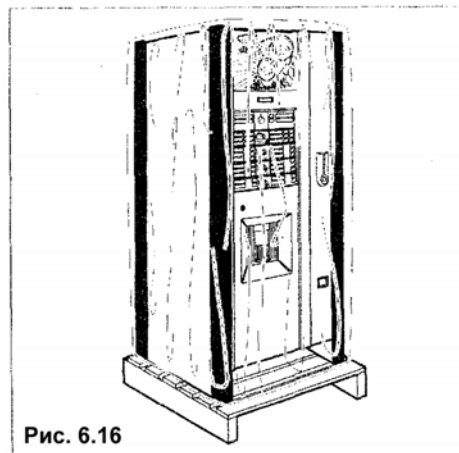


Рис. 6.16

7.0 РУКОВОДСТВО ПО НАИБОЛЕЕ РАСПРОСТРАНЕННЫМ НЕИСПРАВНОСТЯМ

7.1 АВАРИЙНЫЕ СИГНАЛЫ

При появлении аварийного сигнала обычно выключается выдача и блокируется возможная подача. Все аварийные сигналы можно блокировать, перейдя в режим обслуживания и нажав клавишу Reset (Сброс). Компания WinBlanchi должна иметь возможность блокировать аварийный сигнал.

7.1.1 ОТОБРАЖЕНИЕ АВАРИЙНЫХ СИГНАЛОВ ПРИ БЛОКИРОВАНИИ

Строка 1: Out of order (Неисправность)

Строка 2: EEPROM Error (EEPROM ошибка)

Активируется, если в EEPROM обнаружена ошибка. При выполнении операции сброса в EEPROM будут введены заводские данные (только при наличии этого аварийного сигнала).

Строка 1: Out of order (Неисправность)

Строка 2: Token device error (Ошибка устройства приема жетонов) Этот аварийный сигнал активируется, только если включено устройство приема жетонов Executive или MDB. Он появляется в случае ошибки связи между картой и устройством приема жетонов или невозможности обнаружения устройства приема жетонов.

- Executive: запаздывание 60 секунд
- от момента, когда устройство приема жетонов не
- обнаружено, до момента активации аварийного сигнала.
- MDB: запаздывание 10 секунд после включения, следовательно, около 2 секунд.
- Scale Factor (Коэффициент пересчета): Этот аварийный сигнал активен, только если включено устройство приема жетонов Executive (не в режиме Price Holding (Фиксация цен)). Он появляется, если расхождение между запрограммированной монетой и разменной монетой, полученной от устройства приема монет, превышает 250. Этот аварийный сигнал устанавливается самостоятельно.

Строка 1: Out of order (Неисправность)

Строка 2: Slave Alarm (Аварийный сигнал подчиненного автомата) Возникает, если все подчиненные автоматы, связанные с главной картой, находятся в состоянии аварийного сигнала. Поэтому подача невозможна.

7.1.2 АВАРИЙНЫЕ СИГНАЛЫ, ОТОБРАЖАЕМЫЕ ПРИ ОБСЛУЖИВАНИИ

В режиме обслуживания будут отображаться аварийные сигналы и оповещения. Оповещение - это особый тип аварийного сигнала, который не прерывает нормальную работу автомата. Для аварийных сигналов и оповещений существует дополнительная разница между сохраненными и не сохраненными. Сохраненные аварийные сигналы и оповещения сохраняются после выключения и включения карты.

7.1.2.1 Сохраненные аварийные сигналы

ECM EEPROM error (ECM EEPROM ошибка)

Активируется, если в EEPROM обнаружена ошибка. При выполнении операции сброса в EEPROM будут загружены заводские данные (только при наличии этого аварийного сигнала).

EVI Translator (EVI преобразователь) Появляется, если при перемещении желоба истекает 10-секундное время ожидания.

7.1.2.2 Несохраненные аварийные сигналы

EAJ Scaling factor (EAJ коэффициент пересчета) Этот аварийный сигнал активен, только если включено устройство приема жетонов Executive (не в режиме Price Holding (Фиксация цен)). Он возникает, если расхождение между одной из запрограммированных монет и разменной монетой, полученной устройством приема жетонов, определяется самостоятельно.

ECE Out of order (ECE неисправность)

Активируется в случае прерывания связи между материнской платой и главной.

EBA Cup (EBA стаканчик) Активируется в одном из следующих случаев:

1. 90-секундное время ожидания поворота бокса стаканчиков истекает
2. 10-секундное время ожидания выдачи стаканчика истекает

EDP Water level (EDP уровень воды) Возникает через 2 секунды после обнаружения недостатка воды. Выключает резистор и инициализирует повторно время ожидания для E12 и E13.

EC1C Tcaffe<60°C (EC1C Tкофе<60°C) Относится к баку для горячей воды 1. Появляется, если при сбросе температура не достигает заданной минус 15°C в течение 15 мин. или если во время обычной работы температура ниже 60°C сохраняется в течение 15 мин. Это справедливо для одного бака для горячей воды или бака для горячей воды для приготовления кофе, если активны два бака для горячей воды.

EC2C Tsoup<60°C (EC2C Tсмеси<60°C) Относится к баку для горячей воды 2. Появляется, только если активны два бака для горячей воды и если при сбросе в течение 15 мин. не достигается заданная температура минус 15°C или если во время обычной работы температура ниже 60°C сохраняется в течение 15 мин.

EDF Sugar (EDF сахар) Появляется, если во время транспортировки сахара истекает 10-минутный период ожидания.

EGN Too full (EGN переполнение) Активируется через 2 сек. после обнаружения переполнения емкости для сбора жидкости.

ECK No Espansion (ECK без увеличения) Возникает, если активны компоненты, управляемые с помощью любого увеличения.

7.1.2.3 Сохраненные сигналы

EOT Grinder X (EOT мельница X) Активируется, если истекает время запрограммированного помола. Отображается сообщение "No coffee" (Нет кофе). Кредит восстанавливается только в случае немедленного размолы. X = 1 или 2

EEK Group (EEK группа) Активируется, если истекает период ожидания запрограммированной группы кофе. Отображается сообщение "No coffee" (Нет кофе). Кредит восстанавливается.

EEJ No Group (EEJ нет группы) Активируется, если о присутствии группы нет данных.

EFN ESP Pump (EFN ESP насос) Активируется во время подачи воды для кофе, если по меньшей мере 10 куб. см не поставляется в запрограммированное время ожидания насоса. Отображается сообщение "Only espresso" (Только эспрессо). Кредит восстанавливается. Кредит восстанавливается. Сопротивление бака для горячей воды будет выключено до сброса ошибки.

EFN SOL Pump (EFN SOL насос) Активируется во время подачи компонентов смеси или горячей воды, если подается по меньшей мере половина порции в запрограммированное время ожидания насоса. Отображается сообщение "No coffee" (Нет кофе). Кредит восстанавливается, если горячая вода не была подана. Сопротивление бака для горячей воды будет выключено до сброса ошибки.

EDU Dose vol 1 (EDU доза об. 1) Активируется, если после стадии выдачи кофе выдается микродоза. Отображается сообщение "No coffee" (Нет кофе). Кредит восстанавливается.

EDU Dose vol 2 (EDU доза об. 2) Активируется, если после стадии выдачи кофе выдается микродоза. Отображается сообщение "No coffee" (Нет кофе). Кредит восстанавливается.

EDF Stires (EDF ложки) Активируется, если истекает 10-сек. период ожидания выдачи ложки. Когда этот сигнал активен, ложки больше не выдаются.

EDM NTC X Slave Y Возникает в случае короткого замыкания датчика температуры или размыкания цепи. Сопротивление выключается, если NTC находится в цепи короткого замыкания или разомкнут. В случае его включения перед появлением аварийного сигнала существует ожидаемое 30-сек. запаздывание. NTC 1 - соответствует силовой карте, NTC 2 - соответствует расширению 1. Slave Y указывает, какому автомату принадлежит подчиненный автомат.

EH1A NTC cold Выполняется, если датчик температуры нагрева холодильника замкнут накоротко или цепь разомкнута. Сопротивление выключается, если NTC находится в цепи короткого замыкания или разомкнут. Когда он включен, перед появлением аварийного сигнала существует ожидаемое 30-сек. запаздывание.

ELC Quantity (ELC количество) Подача компонентов смеси или горячая вода: появляется, если поставляется количество воды в размере 50% - 70 % от запрограммированного значения.

*** Этот символ отображается как последний символ. Этот сигнал имеет преимущество над сигналами счетчиков (последующими восемью).

EFB H₂O Filter (EFB H₂O фильтр) Активируется, если счетчик фильтра воды равен нулю.

EDZ Grinders (EDZ мельницы) Активируется, если значение счетчика кофейной мельницы равно нулю.

EEC Filter FB 1 (EEC фильтр FB 1) Активируется, если значение счетчика фильтра FB 1 равно нулю.

EEC Filter FB 2 (EEC фильтр FB 2) Активируется, если значение счетчика фильтра FB 2 равно нулю.

EEC Filter Esp (EEC фильтр эсп) Активируется, если значение счетчика фильтра кофе равно нулю.

EFI Decounts Ev (EFI счетчики ЭК) Активируется, если значение счетчика ЭК равно нулю.

EEL Gaskets (EEL прокладки) Активируется, если значение счетчика прокладок для кофе равно нулю.

EDO Boiler 1 (EDO бак для гор. воды 1) Активируется, если значение счетчика бака для горячей воды 1 равно нулю.

OAR HACCP Активируется, если значение счетчика HACCP равно нулю.

EDO Boiler 2 (EDO бак для гор. воды 2) Активируется, если значение счетчика бака для горячей воды 2 равно нулю.

EDJ Powders (EDJ порошки) Активируется, если значение счетчика для порошка X находится у 000000 с.

EDJ Decounts Gr (EDJ счетчик молотого кофе) Активируется, если значение счетчика молотого кофе находится у 000000 с.

ECQ Driver Активируется, когда обнаруживается неисправность в OMNIFet выдачи OUT XX (Oxx) на контакте XX (Pxx). В случае вмешательства в защиту от сверхтоков OMNIFet напряжение на схеме необходимо считать через 50 мс.

АВАРИЙНЫЕ СИГНАЛЫ СИЛОВОЙ КАРТЫ BVM600

7.1.3.1 Сохраненные сигналы

EJB Sector xx Возникает, если во время подачи активируется время ожидания двигателя сектора xx.

EJJ Safe BVM600 X Активируется, если безопасная температура превышена (только для Pan/Can). X означает A, B, C.

EDM NTC BVM600X Возникает в случае короткого замыкания датчика температуры или размыкания цепи. При его включении перед установкой аварийного сигнала X ожидается 30-секундное запаздывание. X означает A, B, C.

EJL Sensor X Появляется, если карта BVM600 не обнаруживает датчик убыли продукта в течение 5 сек. Датчик необходимо включить, и параметр "Sens. BVM600 Master" должен быть "Off" (Выкл). Если данный сигнал активен, карты будут вести себя как отключенный датчик. X означает A, B, C.

8.0 ДЕМОНТАЖ

Опорожните емкости для продуктов и воды, как описано в предыдущем разделе.

Для выполнения демонтажа рекомендуется разбирать автомат на части в соответствии с их составом (пластмасса, металл и т.п.).

В дальнейшем доверьте утилизацию разобранных таким образом частей специализированным компаниям.

Если это блок охлаждения, передайте его, не разбирая, специализированной компании, имеющей право на утилизацию таких устройств.

Внимание! Проверьте, чтобы утилизация автомата выполнялась в соответствии с правилами охраны окружающей среды и действующими предписаниями.

9.0 НАБОР ПРИНАДЛЕЖНОСТЕЙ

- Датчик наличия стаканчика
- Модуль GPRS, непосредственно применимый к карте
- Модуль RS232
- Программатор Visual Smart Programmer для выполнения программы и настройки загрузки и выгрузки данных регуляровки и аудита без ПК
- Группа холодных продуктов, имеющая от 2 до 4 электроклапанов для управления приготовлением холодных напитков
- Часовая микросхема
- Набор Eighth bo (41078110)
- Ключ аудита данных (26049316)
- Ключ счетчика (26049416)